

宝鸡高新第十一小学
(高新三小北校区) 建设项目

初步设计 (图纸)

设计号: 2023 陕 JJY320



上海市建工设计研究总院有限公司

SCG Shanghai Construction Design & Research Institute CO., LTD

工程设计证书号: 0150084 甲级

二〇二三年十一月



上海市建工设计研究总院有限公司
SHANGHAI CONSTRUCTION DESIGN & RESEARCH INSTITUTE CO., LTD.

图纸目录

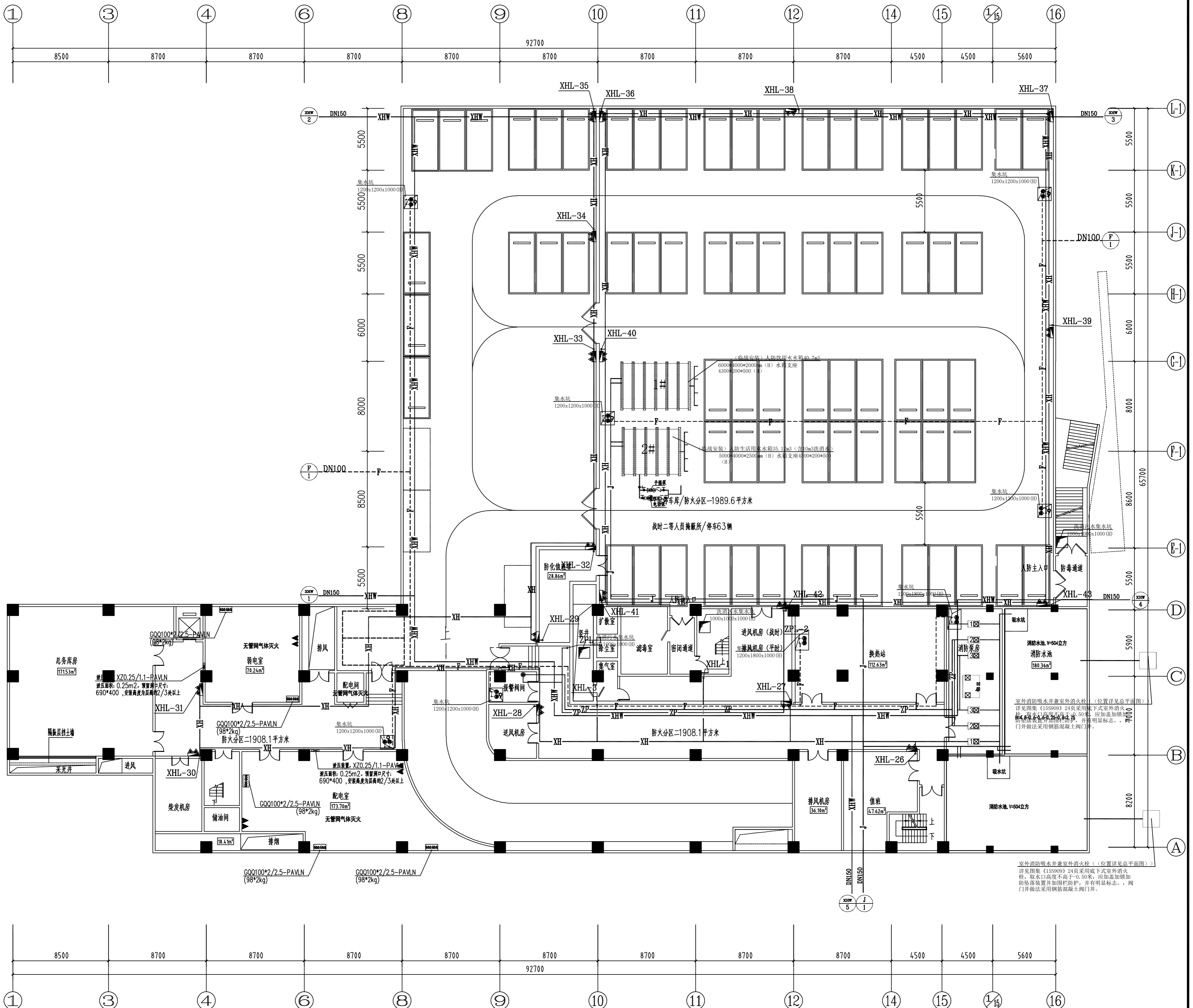
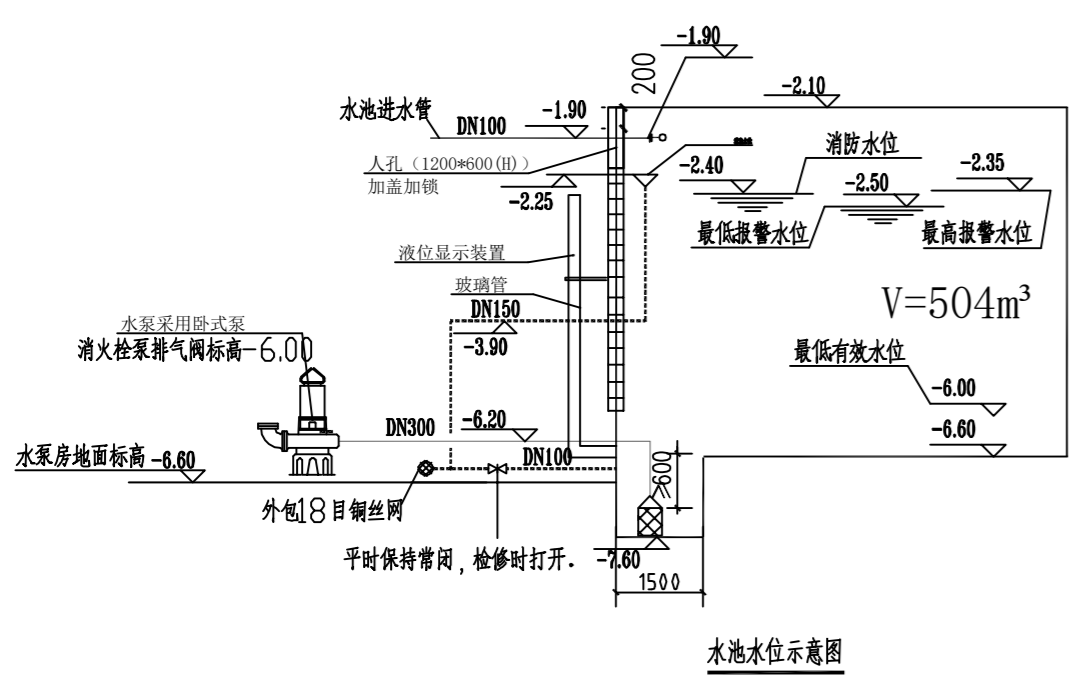
DRAWING LIST

建设单位 CLIENT 宝鸡高新技术产业开发区管理委员会 合作设计单位 CO-OPERATED WITH
工程名称 PROJECT 宝鸡高新第十一小学(高新三小北校区)建设项目 工程编号 PROJECT No. 图别 DESIGN PHASE 水初
子项名称 ITEM 教学综合楼 子项编号 ITEM No. 01 图号 DRAWING No. P01C-00

序号 DRAWING No.	图号 DRAWING No.	图纸名称 DESIGNATION	图幅 SIZE	比例 SCALE	日期 DATE	备注 REMARK
01	P01C-00	图纸目录	A4	1:100	2023.09	
02	P01C-01	地下一层给排水及消防平面图	A1	1:200	2023.09	
03	P01C-02	一层给排水及消防平面图	A1	1:200	2023.09	
04	P01C-03	二层给排水及消防平面图	A1	1:200	2023.09	
05	P01C-04	三层给排水及消防平面图	A1	1:200	2023.09	
06	P01C-05	四层给排水及消防平面图	A1	1:200	2023.09	
07	P01C-06	五层给排水及消防平面图	A1	1:200	2023.09	
08	P01C-07	屋面及水箱间平面图	A1	1:200	2023.09	
09	P01C-08	地下一层自喷平面图	A1	1:200	2023.09	
10	P01C-09	室内消火栓系统图(一)	A1	1:100	2023.09	
11	P01C-10	室内消火栓系统图(二)	A1	1:100	2023.09	
12	P01C-11	室外消火栓系统图-自喷系统图	A1	1:100	2023.09	
13	P01C-12	给水系统图 排水系统图	A1	1:100	2023.09	
14	P01C-13	人防生活用水水箱大样图	A1	1:100	2023.09	
15	P01C-14	潜污泵排水系统图 人防给水系统图	A1	1:100	2023.09	
16	P01C-15	管道抗震支吊架安装示意图 气体灭火系统电气控制原理图	A1	1:100	2023.09	
17						
18						
19						
20						
设计项目负责人 PROJECT DIRECTOR		专业负责人 DISCIPLINE RESPONSIBLE		设计人 DESIGNER		
设计项目经理 PROJECT MANAGER		校对人 CHECKED		日期 DATE	2023.09	

建筑合卷	结构合卷	给排水合卷	强电/弱电	暖通合卷	道路合卷	桥梁合卷	景观合卷	室内合卷	岩土合卷
第合卷	第合卷	第合卷	第合卷	第合卷	第合卷	第合卷	第合卷	第合卷	第合卷

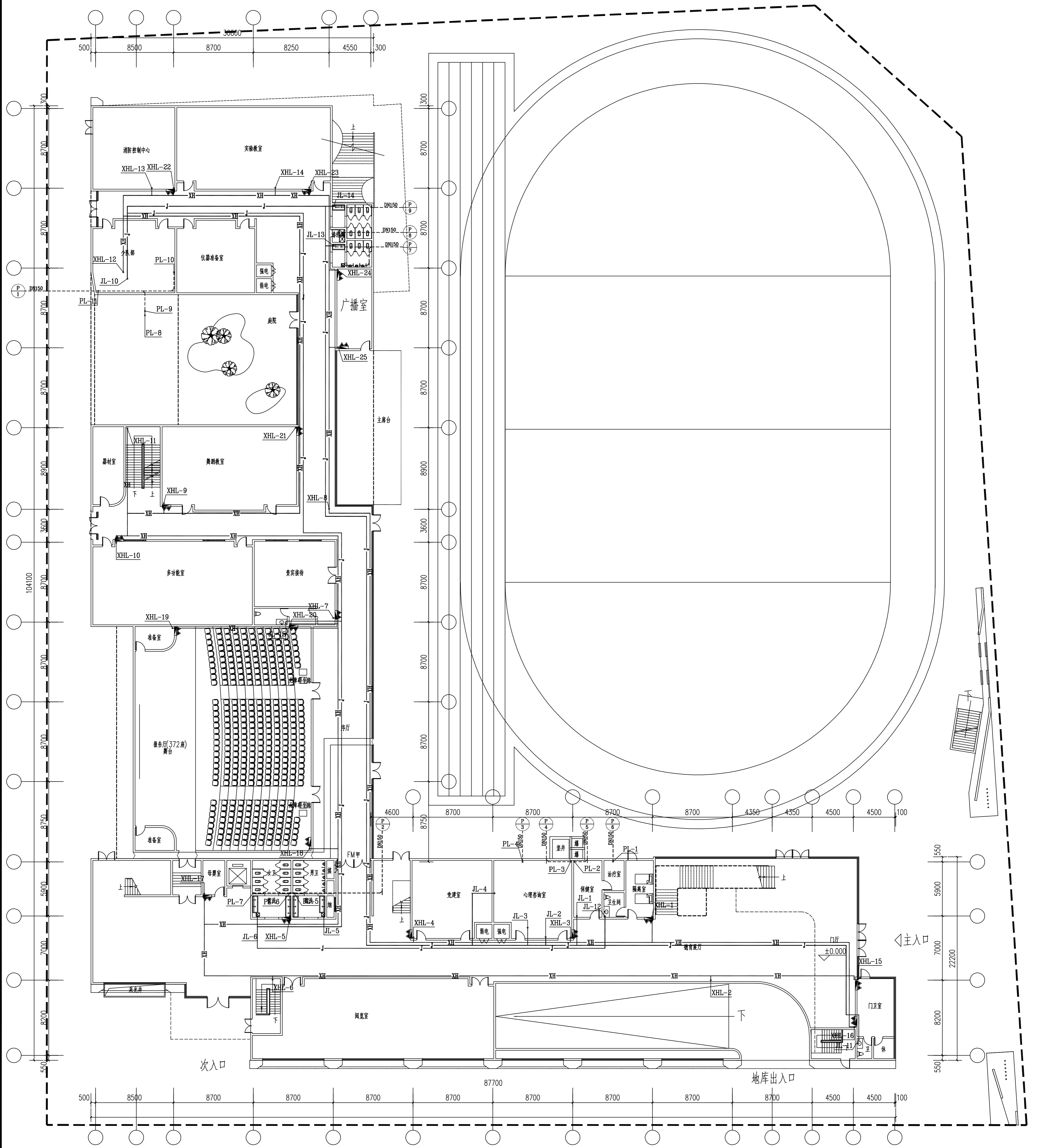
主要设备材料表				
序号	名称	单位	规格型号	备注
1	室内消火栓	台	2	Q=15L/s, H=65m N=30KW 每处均为一用一备,零流量时的压力不应大于设计工作压力的140%,且大于设计工作压力的120%
2	自喷泵	台	2	Q=30 L/s, H=55m N=45KW 每处均为一用一备,零流量时的压力不应大于设计工作压力的140%,且大于设计工作压力的120%
3	室外消火栓	台	2	Q=40L/s, H=52m N=41KW 每处均为一用一备,零流量时的压力不应大于设计工作压力的140%,且大于设计工作压力的120%
4	室外消火栓增压稳压设备	套	2	ZW(L)-II-X-B型,98S205Ⅱ6 稳压罐:25L G W3-10x6 N=2.2KW,一用一备,一个气压罐 V=450L,水泵型号:ADL10-9, Q=2.5L/S, H=74m, N=4.0KW
5	消火栓增压稳压设备	套	1	W(L)-1-1.0-38-ADL 一个气压罐V=450L,水泵型号:ADL10-9, Q=2.5L/S, H=74m, N=4.0KW
6	自喷增压稳压设备	套	1	XW(L)-1-3.0-20-ADL 一个气压罐V=450L,水泵型号:ADL10-9, Q=2.5L/S, H=74m, N=4.0KW
7	消水池	座	1	6000x2500x2000(H) 消水池做法参见图集12S101不锈钢板配式
8	潜污泵	台	4	JYWQ65-40-17-5.5 Q=40m³/h, H=17m N=5.5KW 每处均为一用一备
9	潜污泵	台	12	JYWQ50-23-15-2.2 Q=23m³/h, H=15m N=2.2KW 每处均为一用一备
10	湿式报警阀	套	1	AV-1型 警RC-1型延迟器



地下一层给排水及消防平面图 1:200

<p>上海市建筑设计研究院 有限公司 SHANGHAI CONSTRUCTION DESIGN & RESEARCH INSTITUTE CO., LTD.</p>		<p>设计日期: 2023.09 比例: 1:200 图名: 地下一层给排水及消防平面图 图号: P01C-01</p>		<p>项目负责人: 王... 设计负责人: 张... 审核人: 李... 批准人: 陈...</p>		<p>建设单位: 上海... 工程名称: 上海... 工程地点: 上海...</p>		<p>说明: 1. 请参照原图, 所有标注尺寸均有效。 2. 施工时如有任何变更, 须经设计单位同意。 3. 本图纸仅供参考, 不作为法律依据。 The drawings will be effective upon the written review and approvals by the lead authorities.</p>		<p>张数: 1/1 张号: 01/01 日期: 2023.09</p>	
--	--	--	--	--	--	--	--	--	--	--	--

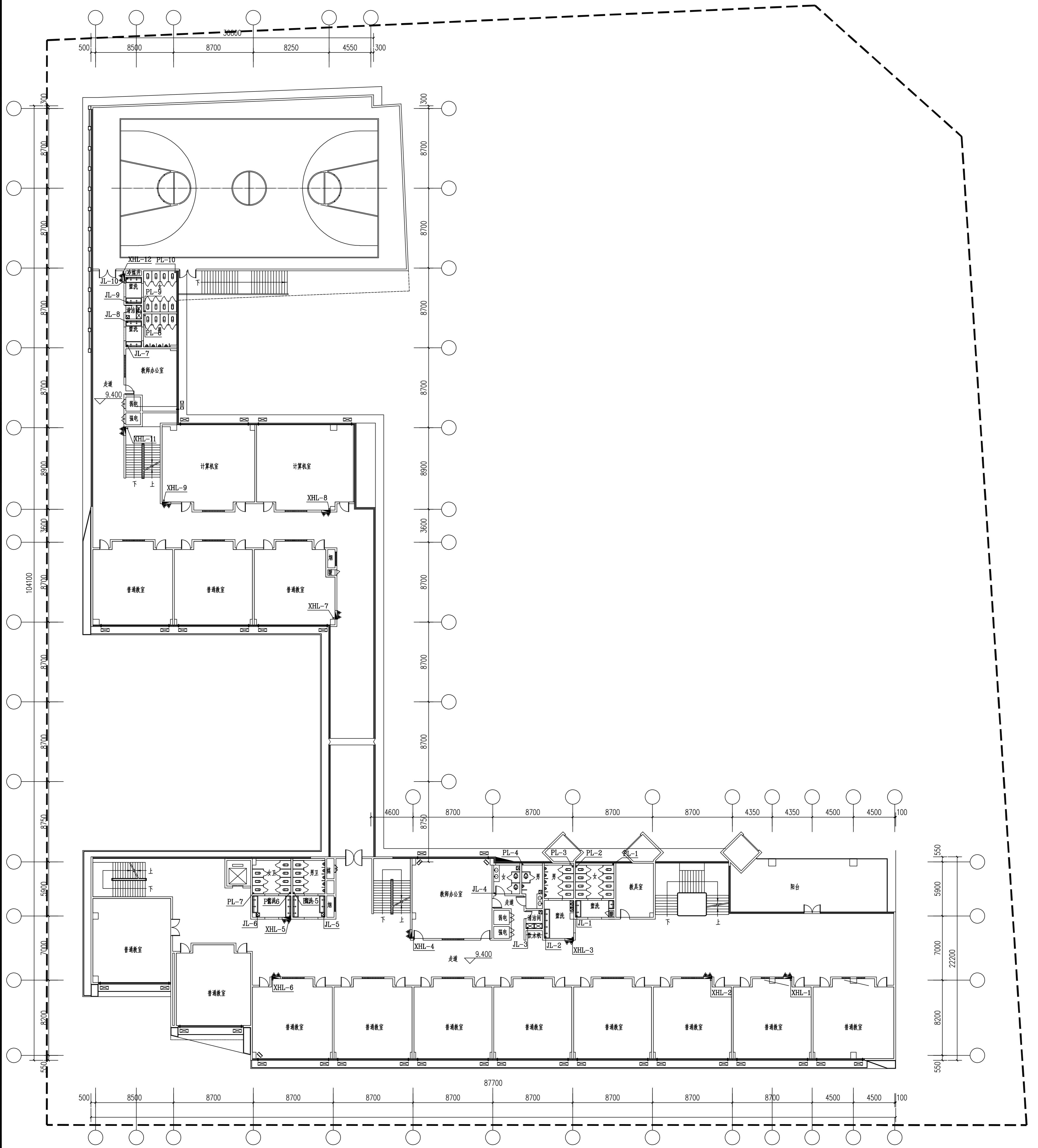
建筑合套	结构合套	给排水合套	强电/弱电	暖通合套	道路合套	桥梁合套	景观合套	室内合套	岩土合套
覆合套	覆合套	覆合套	覆合套	覆合套	覆合套	覆合套	覆合套	覆合套	覆合套



一层给排水及消防平面图 1:150

<p>上海市建工设计研究院 SHANGHAI CONSTRUCTION DESIGN & RESEARCH INSTITUTE CO., LTD.</p> <p>建筑行业甲级: 4231003688 岩土工程甲级: 0231003688</p>		<p>平面位置索引 KEY PLAN</p>		<p>说明 NOTE</p> <ol style="list-style-type: none"> 1. 请仔细阅读所有标注尺寸并核对。 2. 施工过程中如有任何变更应及时通知设计单位。 3. 本套图纸在取得建设单位书面审批后方可生效。The drawings will be effective upon the written review and approvals by the lead authorities. 	
<p>图名 TITLE</p> <p>一层给排水及消防平面图</p>	<p>工程名称 PROJECT</p> <p>宝山区第十一小学(南二校区)建设项目</p>	<p>建设单位 CLIENT</p> <p>宝山区教育局</p>	<p>设计单位 DESIGNER</p> <p>上海市建工设计研究院</p>	<p>设计日期 DESIGN DATE</p> <p>2023.09</p>	<p>比例 SCALE</p> <p>1:200</p>
<p>图号 DRAWING NO.</p> <p>P01C-02</p>	<p>专业 DISCIPLINE</p> <p>给排水</p>	<p>设计人 DESIGNER</p> <p>张明</p>	<p>审核人 CHECKER</p> <p>李华</p>	<p>日期 DATE</p> <p>2023.09</p>	<p>比例 SCALE</p> <p>1:200</p>

建筑合基	结构合基	给排水合基	强电/弱电	暖通合基	道路合基	桥梁合基	景观合基	室内合基	岩土合基
覆合基	覆合基	覆合基	覆合基	覆合基	覆合基	覆合基	覆合基	覆合基	覆合基



三层给排水及消防平面图 1:150


上海市建筑设计研究院有限公司
 SHANGHAI CONSTRUCTION DESIGN & RESEARCH INSTITUTE CO., LTD.
 建筑行业甲级: A231003658
 岩土工程甲级: B231003658

平面位置索引
 KEY PLAN
 0551
 0065
 0007
 0022
 0028
 055

说明 NOTE

1. 请仔细阅读所有数值以标注尺寸为准。
2. 施工过程中如有任何变更, 请洽设计单位。
3. 本套图纸在取得建设单位盖章确认后, 方可生效。The drawings will be effective upon the written review and approval by the lead authorities.

版本 REV.	起草 DRAWN	日期 DATE

合作设计单位 CO-OPERATED WITH

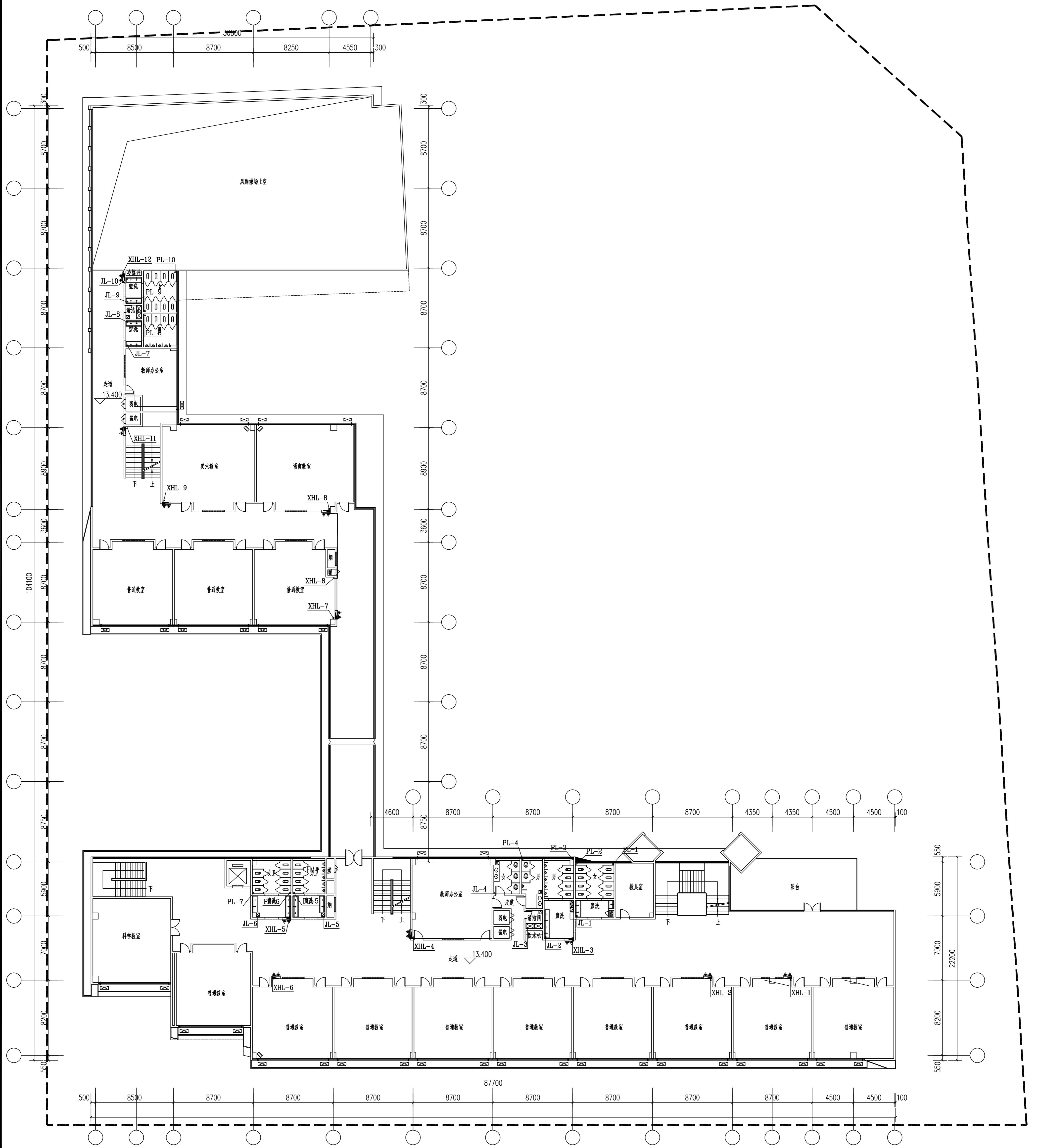
名称 NAME	
注册编号 REGISTERED NUMBER	

出图章 STAMP FOR ISSUE

--	--

建设单位 UNIT	宝山区新城产业开发管理委员会
工程名称 PROJECT	宝山区新城十一号(南二(北)校区)建设项目
子项名称 ITEM	教学综合楼
图名 TITLE	三层给排水消防平面图
审核 REVISION	
设计 DESIGN	
日期 DATE	2023.09
比例 SCALE	1:200
图号 DRAWING NO.	P01C-04

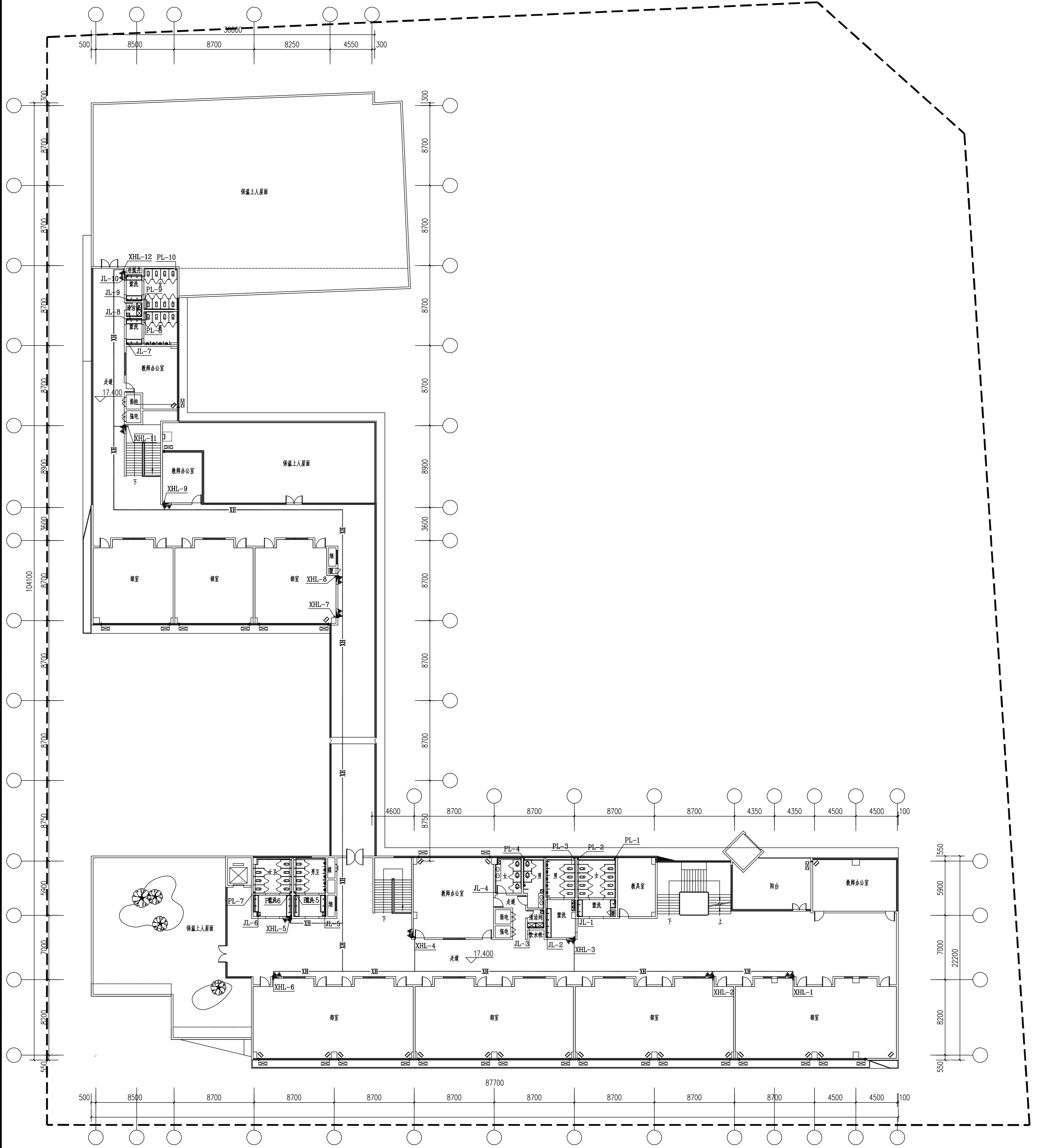
建筑合卷	结构合卷	给排水合卷	强电/弱电	暖通合卷	道路合卷	桥梁合卷	景观合卷	室内合卷	岩土合卷
覆合卷	覆合卷	覆合卷	覆合卷	覆合卷	覆合卷	覆合卷	覆合卷	覆合卷	覆合卷



四层给排水及消防平面图 1:150

<p>上海市建工设计研究院 SHANGHAI CONSTRUCTION 有限公司 DESIGN & RESEARCH INSTITUTE CO., LTD. 建筑行业甲级: A231003658 岩土工程甲级: B231003658</p>		<p>平面位置索引 KEY PLAN</p>		<p>说明 NOTE</p> <ol style="list-style-type: none"> 1. 请仔细阅读所有数值以标注尺寸为准。 Do not ignore the numerical dimensions as shown. 2. 施工时如有尺寸与图不符者, 应以图为准。 All dimensions shall be verified prior to construction. 3. 本套图纸在取得建设单位书面签字确认后文件方可生效。 The drawings will be effective upon the written review and approval by the lead authorities. 	
<p>图名 TITLE</p> <p>四层给排水及消防平面图</p>	<p>子项名称 ITEM</p> <p>教学综合楼</p>	<p>工程名称 PROJECT</p> <p>宝山区第十一小学(南二校区)建设项目</p>	<p>建设单位 UNIT</p> <p>宝山区第十一小学</p>	<p>设计单位 DESIGN</p> <p>上海市建工设计研究院</p>	<p>日期 DATE</p> <p>2023.09</p>

建筑合表	结构合表	给排水合表	强电/弱电	暖通合表	道路合表	桥梁合表	景观合表	室内合表	岩土合表
覆合表	覆合表	覆合表	覆合表	覆合表	覆合表	覆合表	覆合表	覆合表	覆合表



五层给排水及消防平面图 1:150

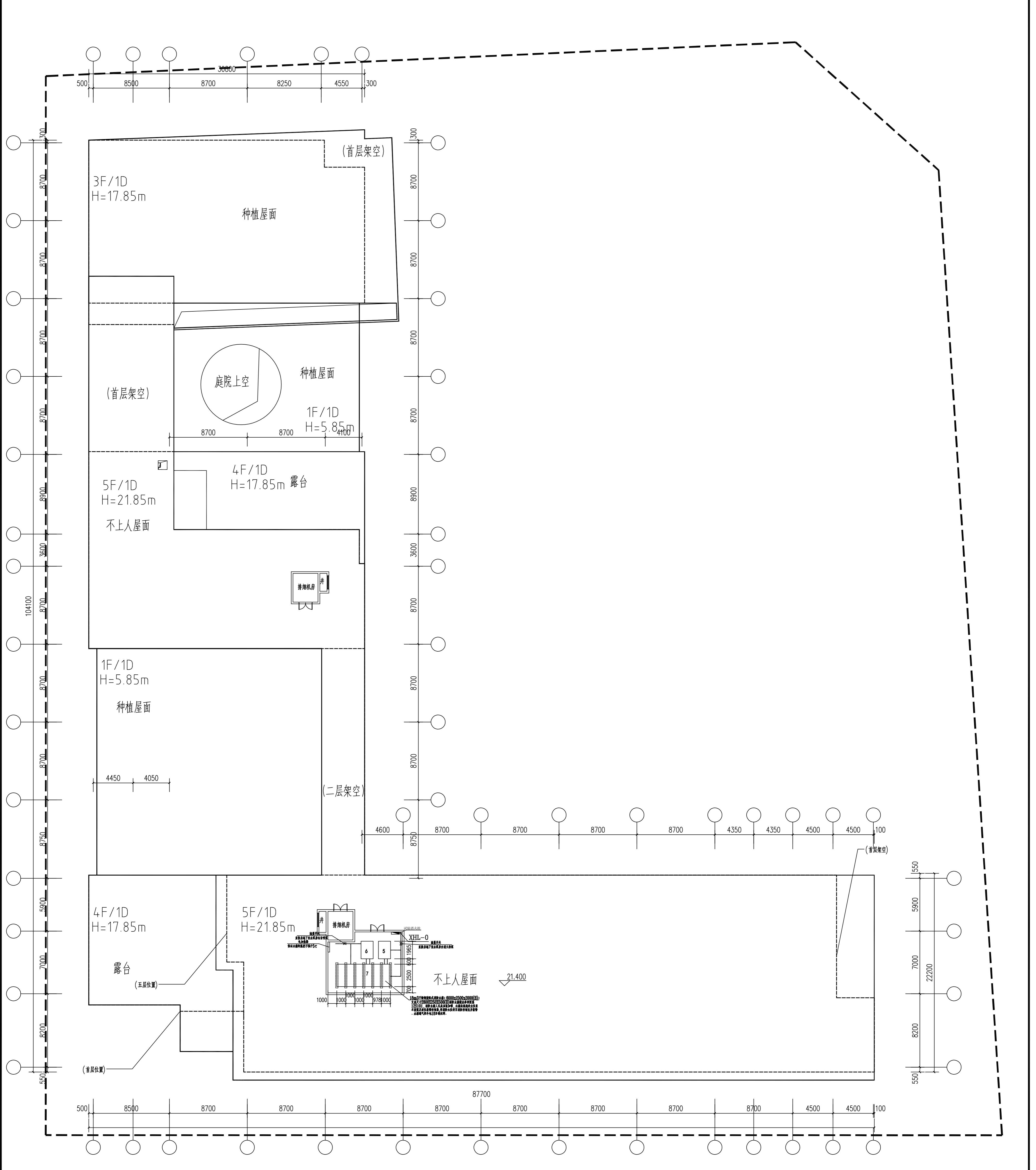
说明 NOTE
 1. 请仔细阅读所有数值以标注尺寸为准。
 2. 施工时所有尺寸均按图为准。
 3. 本套图纸在取得建设单位盖章确认后文件方可生效。
 The drawings will be effective upon the written review and approvals by the lead authorities.

SHANGHAI CONSTRUCTION
 DESIGN & RESEARCH INSTITUTE CO., LTD.
 建筑行业甲级: 4231003658
 岩土工程甲级: 0231003658

平面位置索引
 KEY PLAN

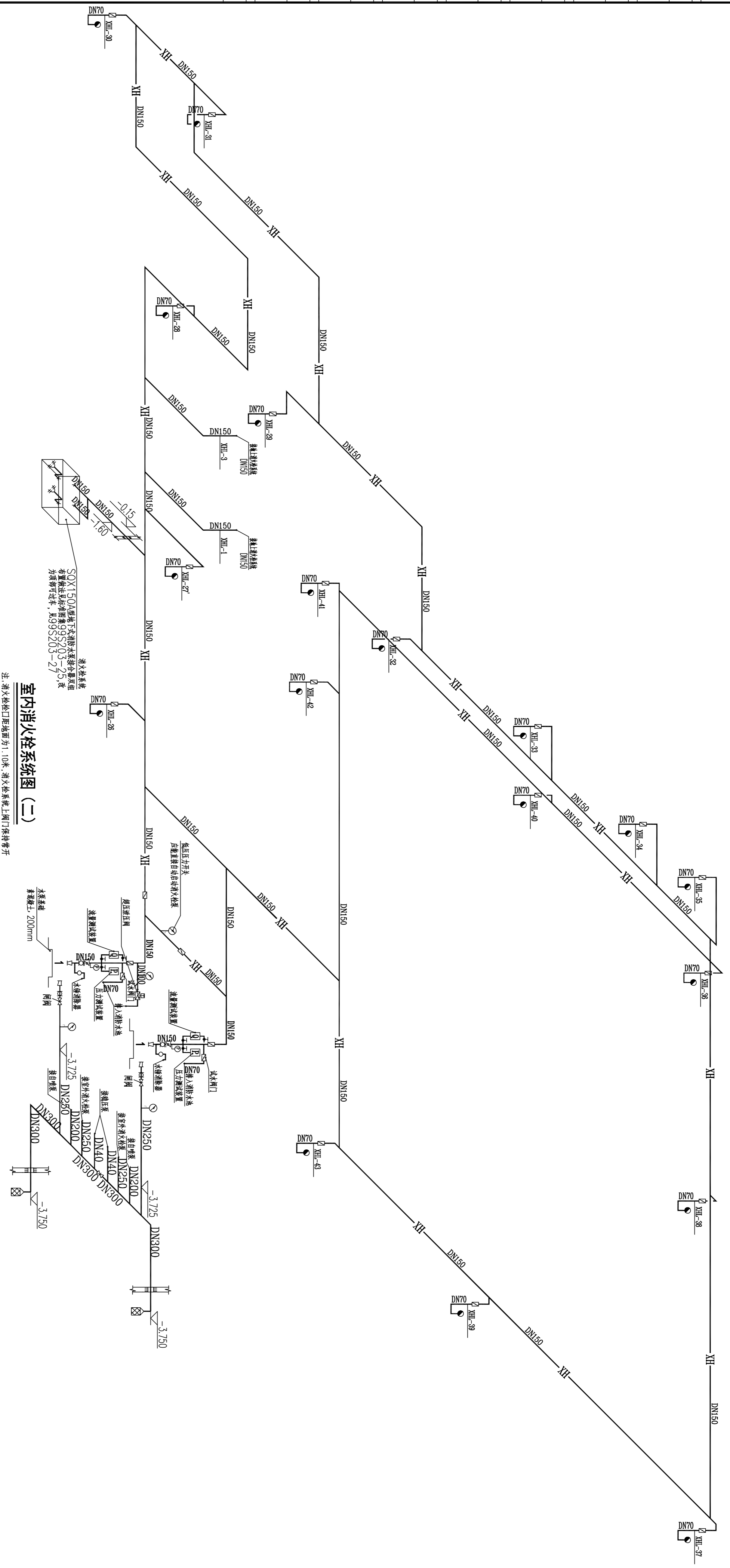
建设单位 CLIENT	上海建工集团
工程名称 PROJECT	宝山区顾村小学(二期)新建工程
子项名称 ITEM	教师办公室
图名 TITLE	五层给排水及消防平面图
设计 DESIGNED	曹文
审核 CHECKED	曹文
日期 DATE	2023.09
比例 SCALE	1:200
图号 DRAWING NO.	P01C-06

建筑合卷	结构合卷	给排水合卷	强电/弱电	暖通合卷	道路合卷	桥梁合卷	景观合卷	室内合卷	岩土合卷
覆合卷	覆合卷	覆合卷	覆合卷	覆合卷	覆合卷	覆合卷	覆合卷	覆合卷	覆合卷

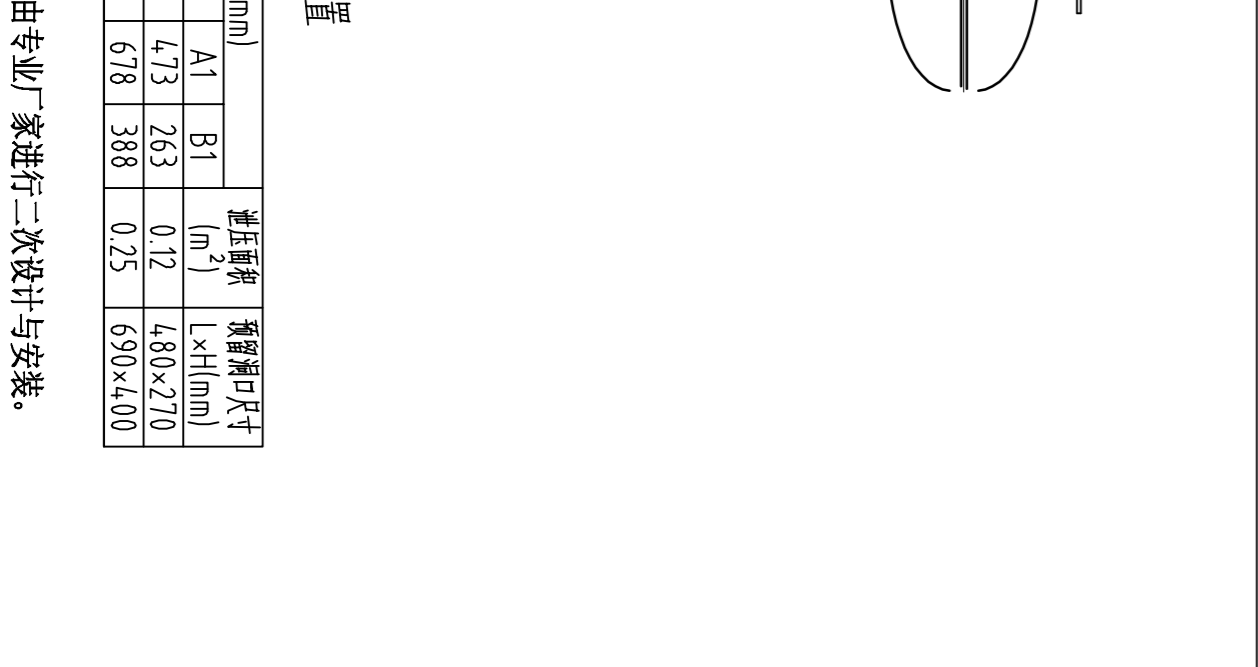
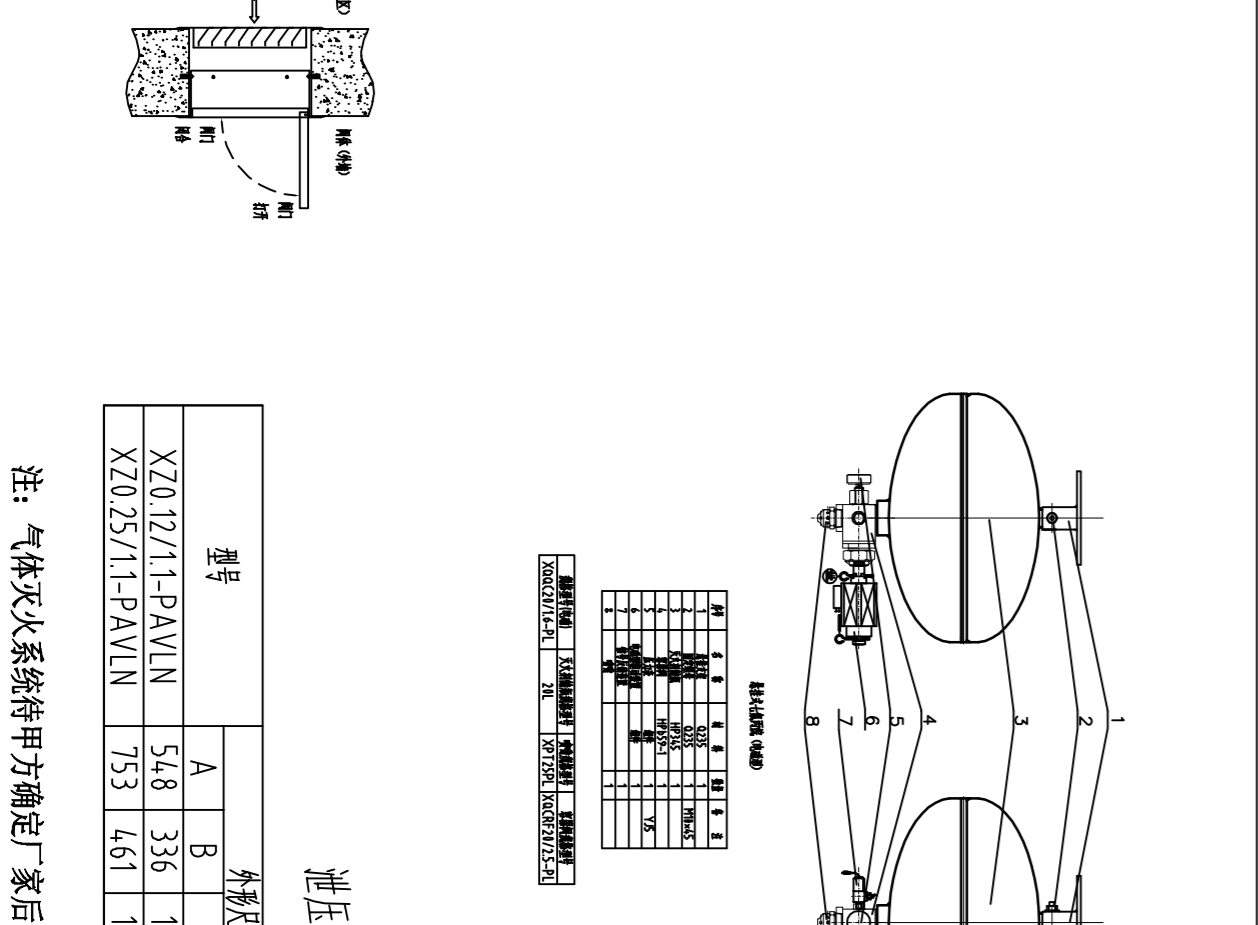
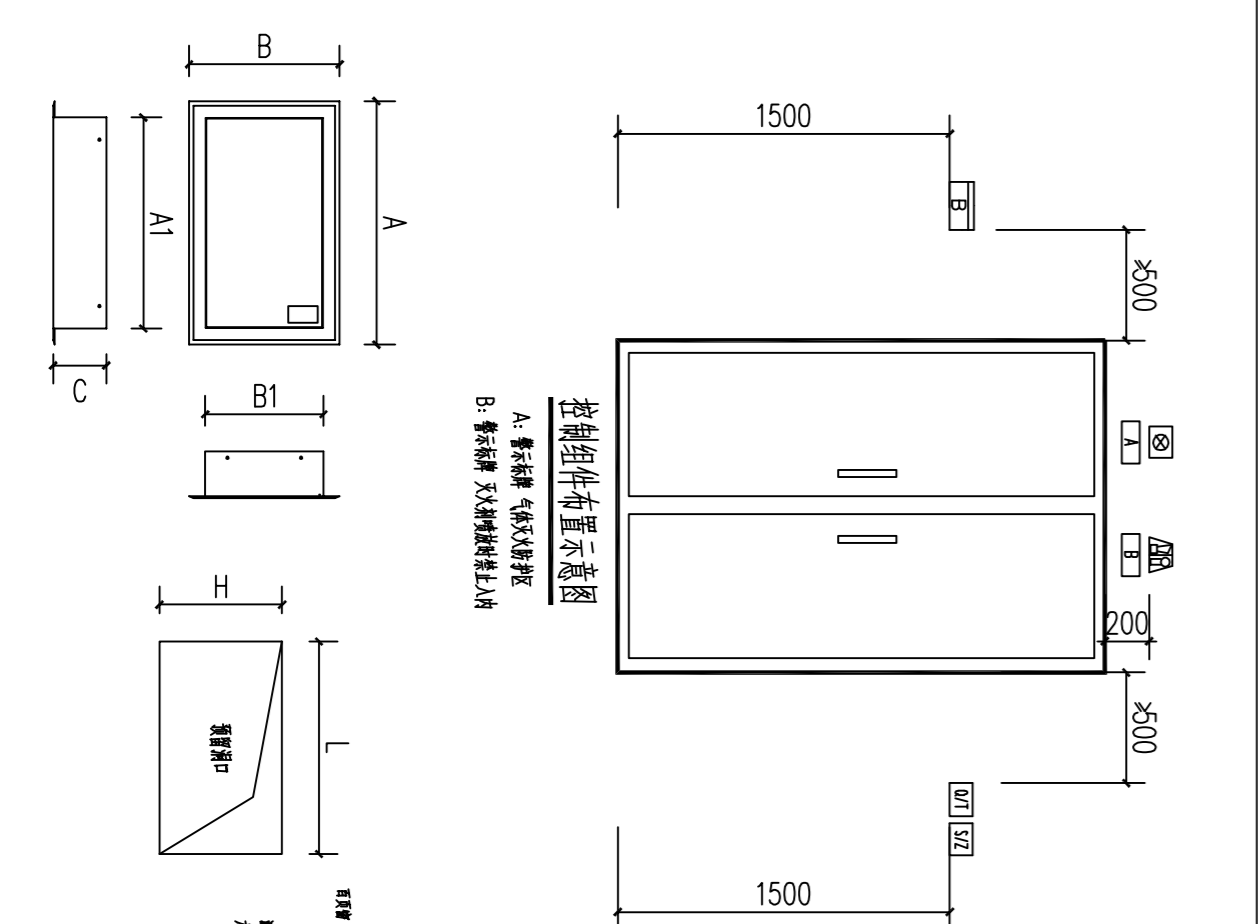
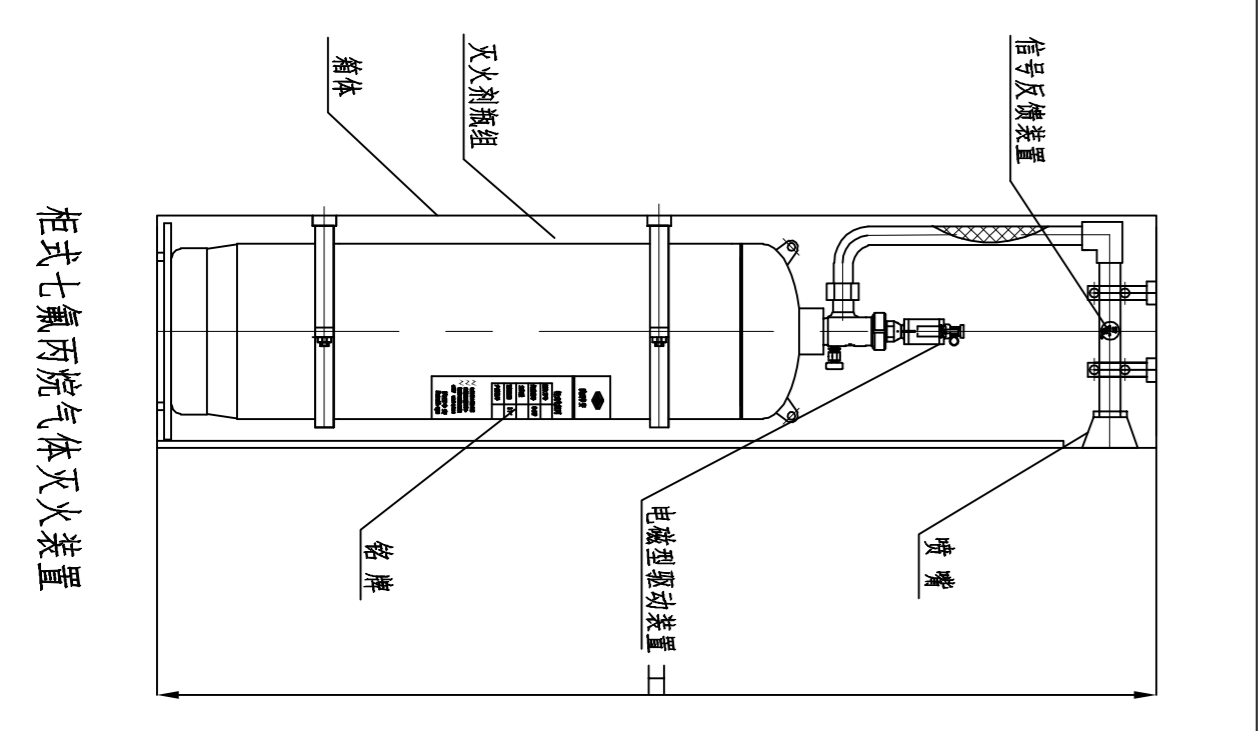
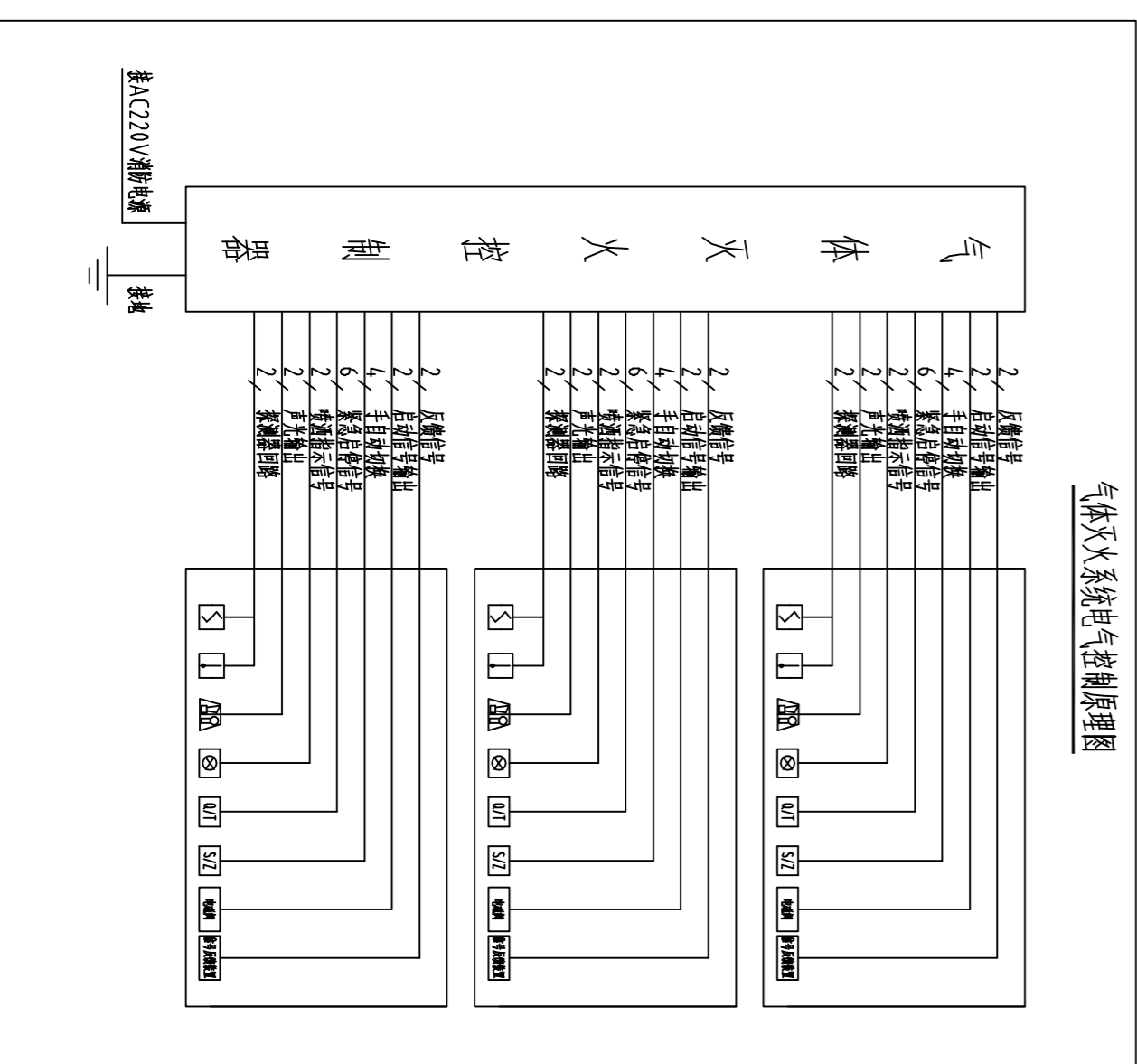


屋面及水箱间平面图 1:150

<p>上海市建工设计研究院 SHANGHAI CONSTRUCTION DESIGN & RESEARCH INSTITUTE CO., LTD. 建筑行业甲级: A231003658 岩土工程甲级: B231003658</p>		<p>平面位置索引 KEY PLAN</p>		<p>说明 NOTE</p> <ol style="list-style-type: none"> 1. 请仔细阅读所有数值以标注尺寸为准。 Do not miss the numerical dimensions as shown. 2. 施工前如有尺寸均应按实施工。 All dimensions shall be verified prior to construction. 3. 本套图纸在取得建设单位盖章确认后文件方可生效。 The drawings will be effective upon the written review and approvals by the lead authorities. 	
<p>图名 TITLE</p> <p>屋面及水箱间平面图</p>	<p>子项名称 ITEM</p> <p>教学综合楼</p>	<p>工程名称 PROJECT</p> <p>宝山区第十一小学(南二校区)建设项目</p>	<p>建设单位 CLIENT</p> <p>宝山区教育局</p>	<p>设计单位 DESIGNER</p> <p>上海建工设计研究院</p>	<p>设计日期 DESIGN DATE</p> <p>2023.09</p>
<p>图号 DRAWING NO.</p> <p>P01C-07</p>	<p>比例 SCALE</p> <p>1:200</p>	<p>日期 DATE</p> <p>2023.09</p>	<p>设计人 DESIGNER</p> <p>李俊</p>	<p>审核人 CHECKER</p> <p>李俊</p>	<p>批准人 APPROVER</p> <p>李俊</p>

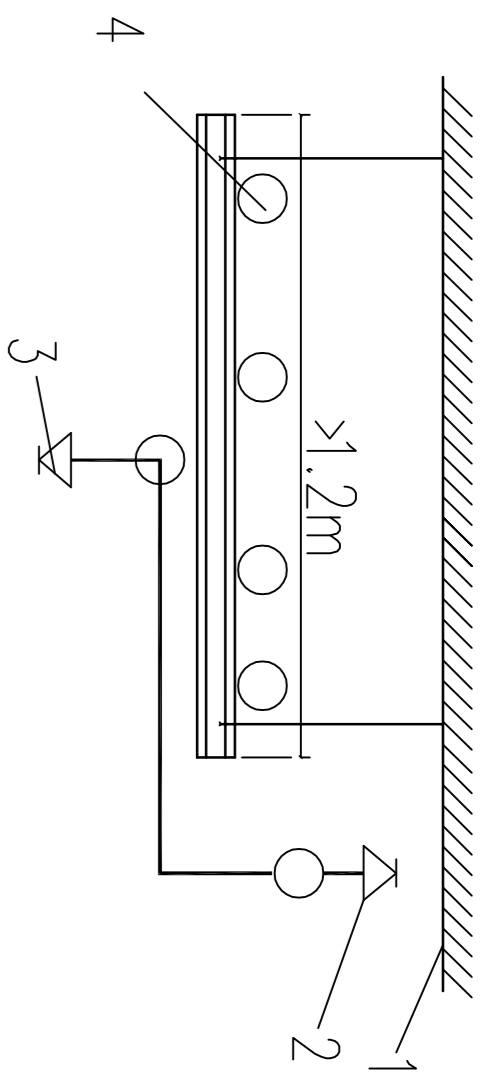


室内消火栓系统图 (二)
注: 消防栓口距地面高为1.10米, 消防栓系统上阀门保持常开
操作手每0.1米加金属软管接管。

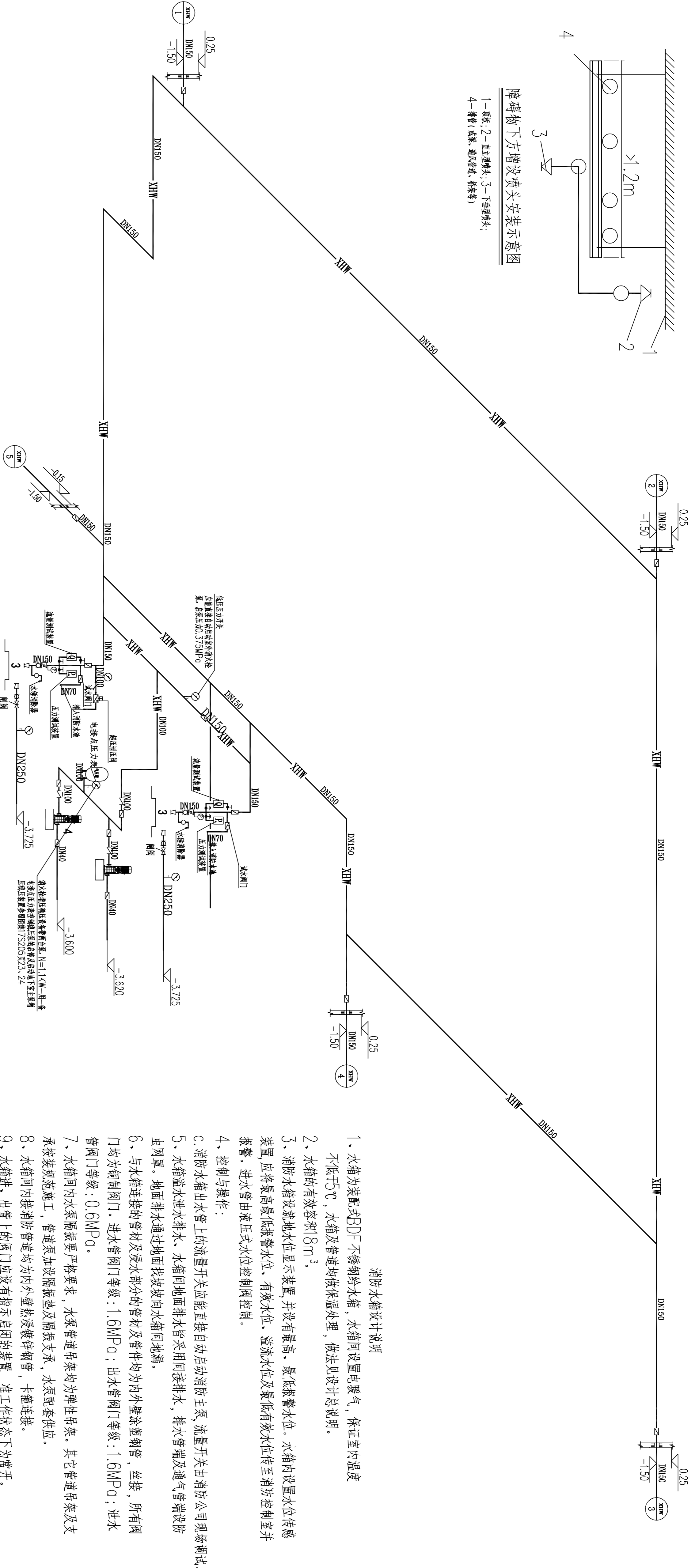


注: 气体灭火系统生产厂家后, 由专业厂家进行二次设计与安装。

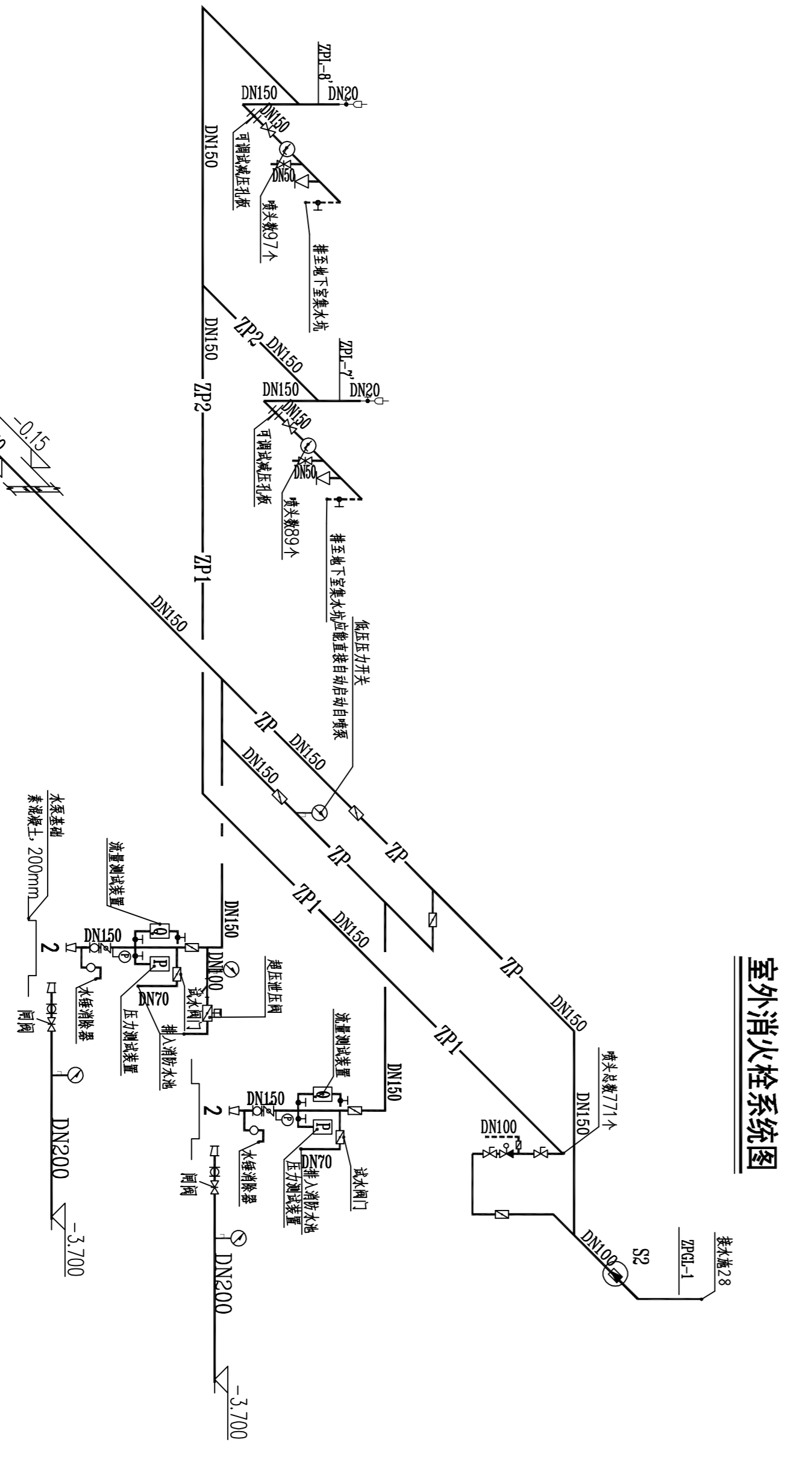
岩土工程	岩土工程
室内工程	室内工程
景观工程	景观工程
结构工程	结构工程
暖通工程	暖通工程
给排水工程	给排水工程
电气工程	电气工程
弱电工程	弱电工程
幕墙工程	幕墙工程
装饰工程	装饰工程
安装工程	安装工程
建筑工程	建筑工程



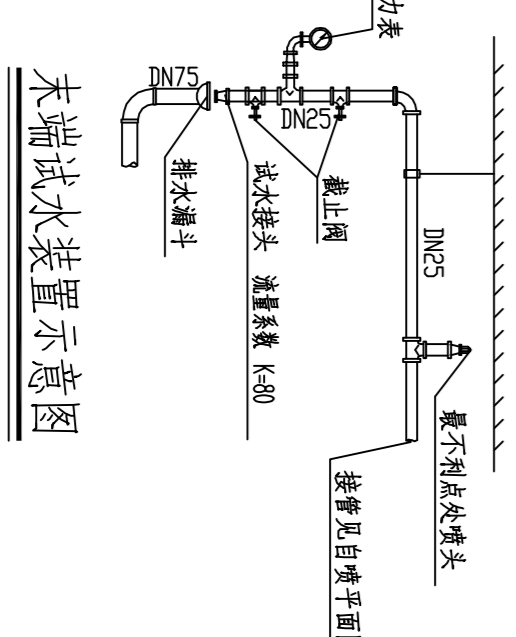
障碍物下方增设喷头安装示意图
 1—喷头; 2—立管喷头; 3—下管喷头;
 4—消防(水泵、通风管道、桥架等)



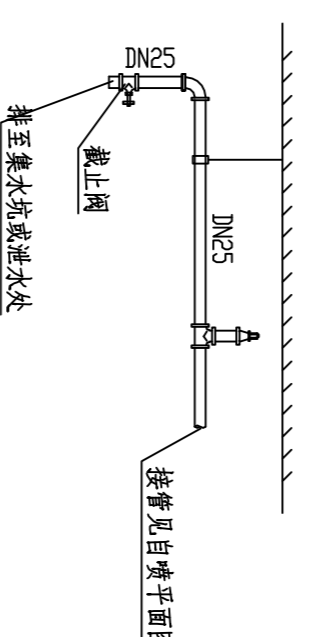
室外消火栓系统图



末端试水装置示意图

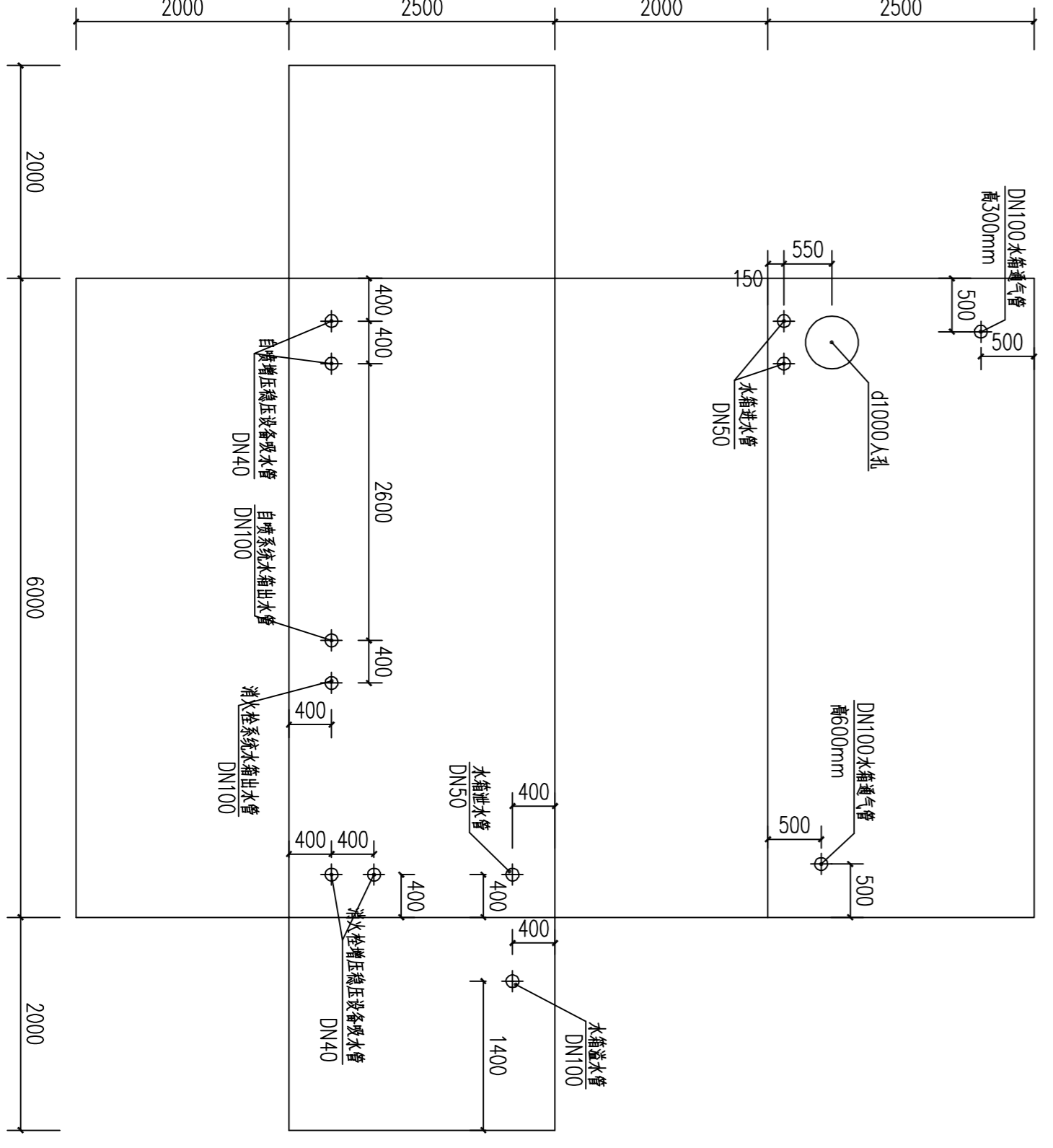


末端试水阀门示意图



消防水箱设计说明

- 1、水箱为装配式DF不锈钢水箱,水箱内设置电暖气,保证室内温度不高于5℃,水箱及管道均做保温处理,做法见设计总说明。
- 2、水箱的有效容积8m³。
- 3、消防水箱设就地水位显示装置,并设有最高、最低报警水位。水箱内设置水位传感器,应将最高最低报警水位、有效水位、溢流水位及最低有效水位传至消防控制室并报警。进水管由液压式水位控制阀控制。
- 4、控制与操作:
- 5、消防水箱出水管上的流量开关能直接启动消防主泵,流量开关由消防公司现场调试。
- 6、水箱溢水泄水排水、水箱向地面排水水管采用间接排水,排水管端及通气管端设防虫网罩。地面排水通过地面找坡坡向水箱向地漏。
- 7、与水箱连接的管材及浸水部分的管材及管件均为内外壁涂塑钢管,丝接,所有阀门均为铜制阀门。进水管阀门等级:1.6MPa;出水管阀门等级:1.6MPa;泄水管阀门等级:0.6MPa。
- 8、水箱间内水泵隔振要求严格要求,水泵管道吊架均为弹性吊架,其它管道吊架及支承按规范施工,管道泵加设隔振垫及隔振支承,水泵配套供应。
- 9、水箱间内接消防管道均为内外壁涂塑钢管,卡箍连接。
- 10、水箱进、出管上的阀门应设有指示启闭的装置,准工作状态为常开。
- 10、本说明未尽事宜应按照国家设计总说明及有关规范规定执行。



消防水箱展开大样图 1:50

上海市建筑设计研究院有限公司
 SHANGHAI CONSTRUCTION DESIGN & RESEARCH INSTITUTE CO., LTD.
 建筑行业甲级: 4231003658
 岩土工程甲级: 6231003658

平面位置索引
KEY PLAN

图名	图号	日期
版本	变更	日期
Rev.	Change	Date

说明 NOTE

- 1、请仔细阅读,所有数据均以标注尺寸为准。
- 2、施工过程中如有任何疑问,请及时与设计单位联系。
- 3、本套图纸在取得建设单位项目负责人签字同意后生效。

All dimensions shall be verified prior to construction.
 Any questions shall be verified prior to construction.
 The drawings will be effective upon the written review and approvals by the lead architect.

合作设计单位
CO-OPERATED WITH

单位名称	合作设计单位
Unit Name	Co-operated Unit

注: 本图仅供参考,不作为施工依据。
REVISIONS

序号	变更内容	日期
No.	Change Content	Date

出图章
DRAWING FOR ISSUE

姓名	姓名
Name	Name

建设单位
CLIENT

单位名称	单位名称
Unit Name	Unit Name

工程名称
PROJECT

工程名称	工程名称
Project Name	Project Name

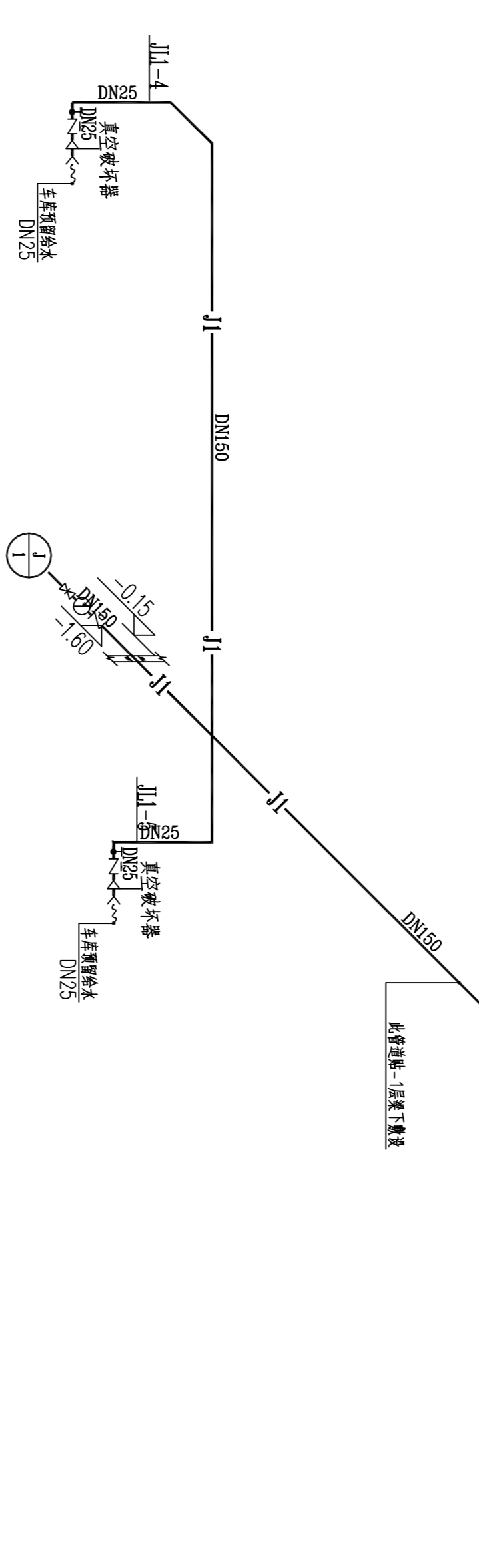
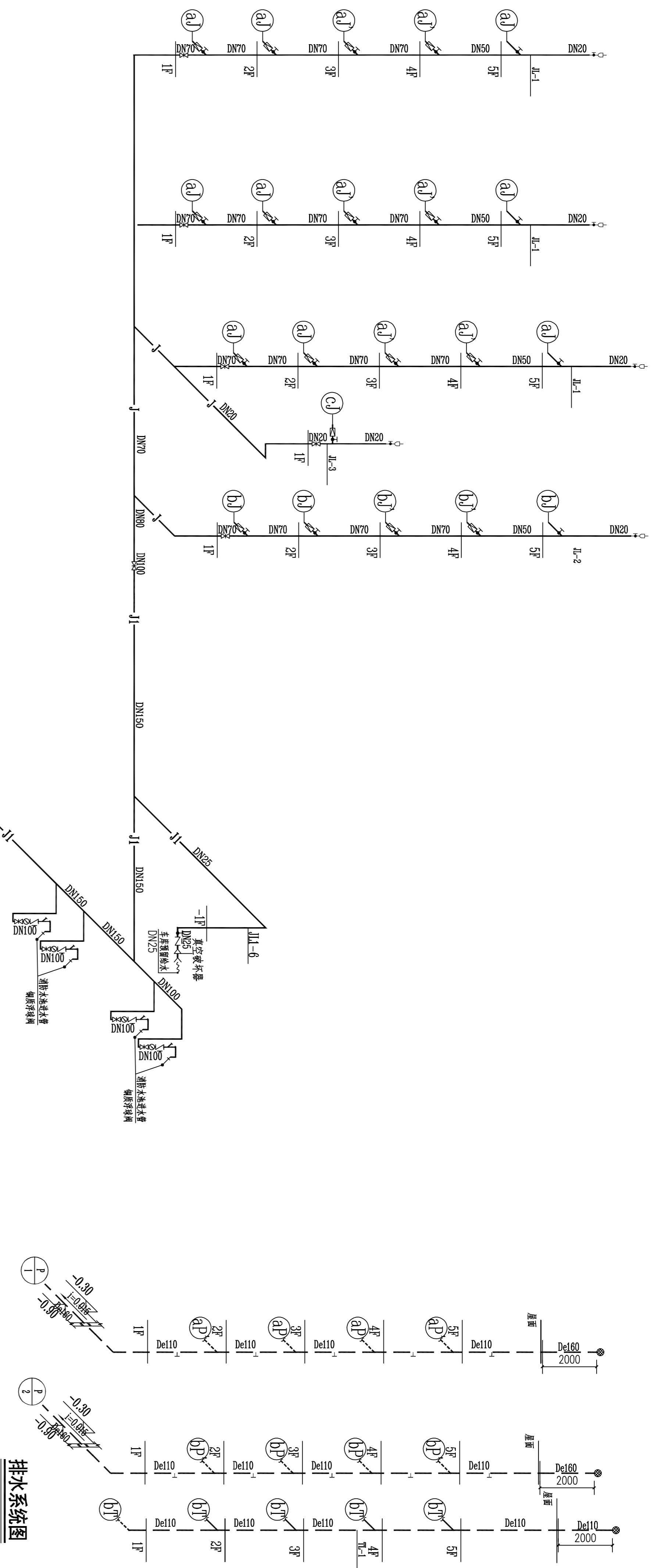
子项名称
ITEM

子项名称	子项名称
Item Name	Item Name

图名
TITLE

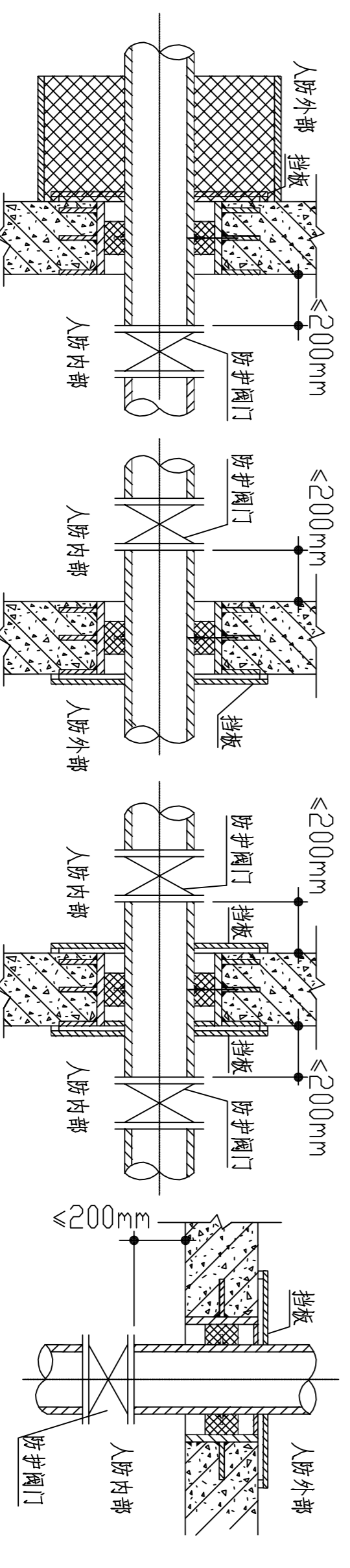
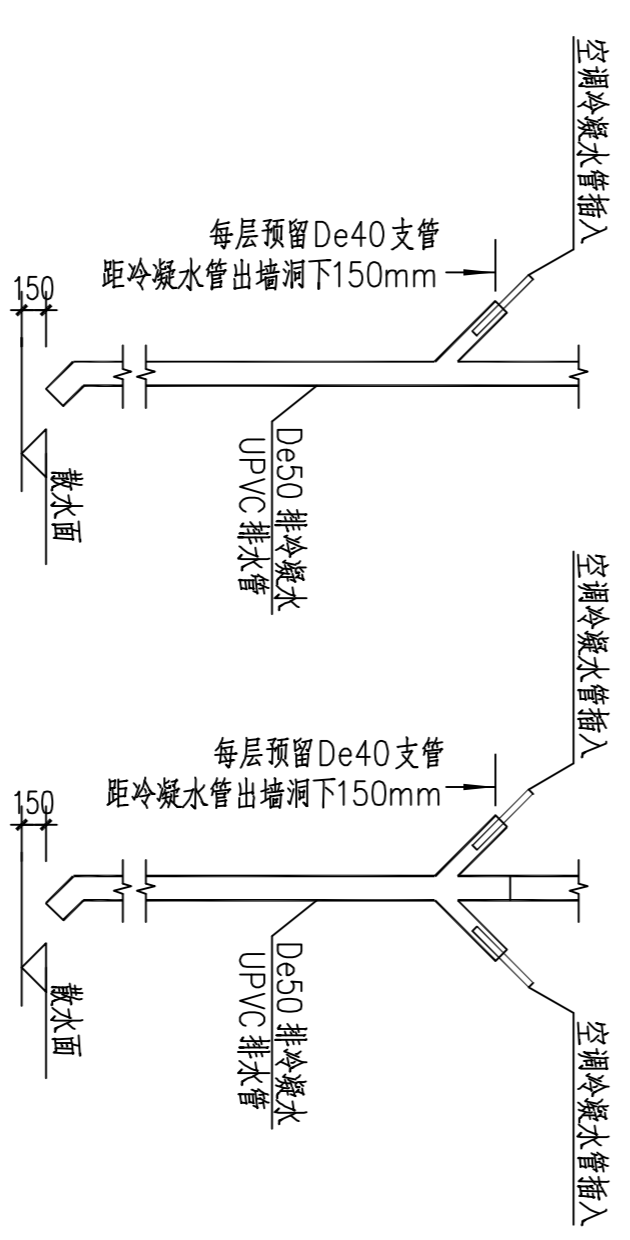
图名	图名
Title	Title

建筑合套	结构合套	给排水合套	强电/弱电	暖通合套	道路合套	桥梁合套	景观合套	室内合套	岩土合套
需合套	需合套	需合套	需合套	需合套	需合套	需合套	需合套	需合套	需合套



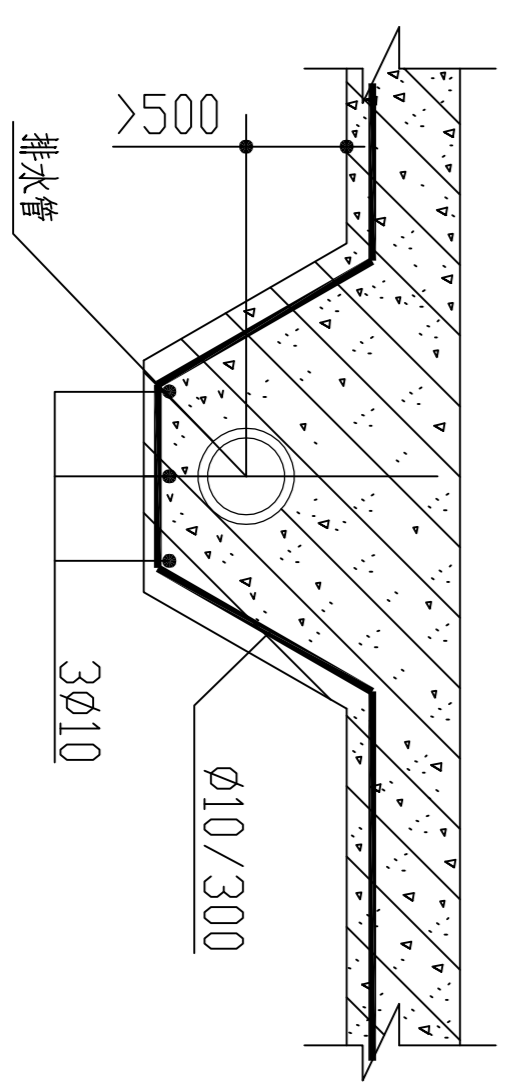
给水系统图

附图一：空调冷凝水管系统示意图
附注：空调冷凝水排水管位置见建筑图。

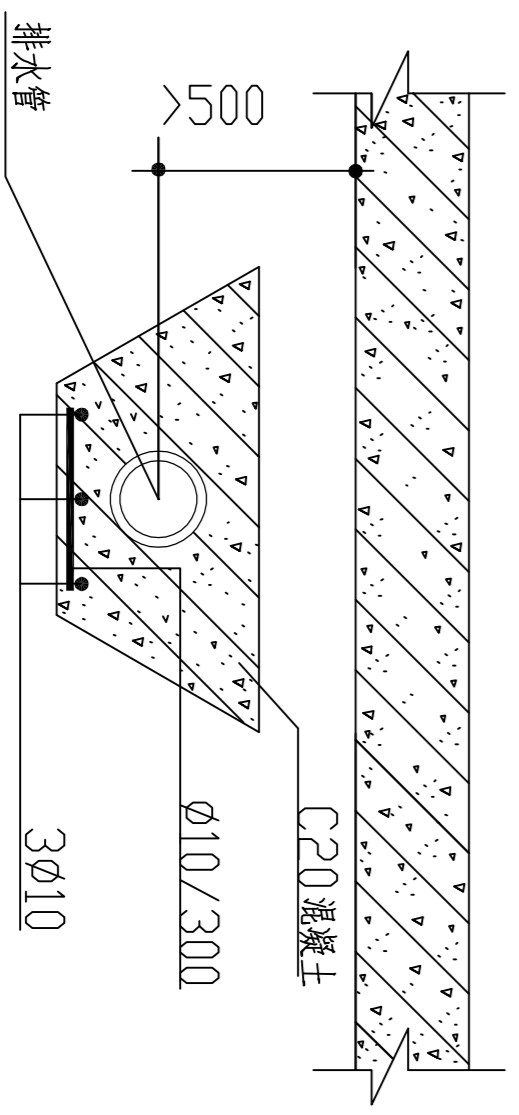


穿外墙套管大样图(进水管) 07FS02 页5 (图一)
刚性密闭套管安装图(穿防空洞) 07FS02 页7页8页9 (图二)
两侧刚性密闭套管安装图(两侧均为人防) 07FS02 页13 (图三)
顶板刚性密闭套管安装图(人防顶板) 07FS02 页17页18页19 (图四)

注：挡板只在符合以下两个条件时在其安装(穿板)外设置：1) 管径大于DN150的管道穿过人防围护结构时；2) 管径不大于DN150的管道穿过核4级、核4B级的甲类防空地下室临空墙时。



图五(当排水管道敷设在地板内时)



图六(当排水管道敷设在地板下时)

上海建工设计研究院有限公司
 SHANGHAI CONSTRUCTION DESIGN & RESEARCH INSTITUTE CO., LTD.
 建筑行业甲级: 4231003658
 岩土工程甲级: 0231003658

平面位置索引

图名	图号	比例
给水系统图	01	1:100
排水系统图	02	1:100

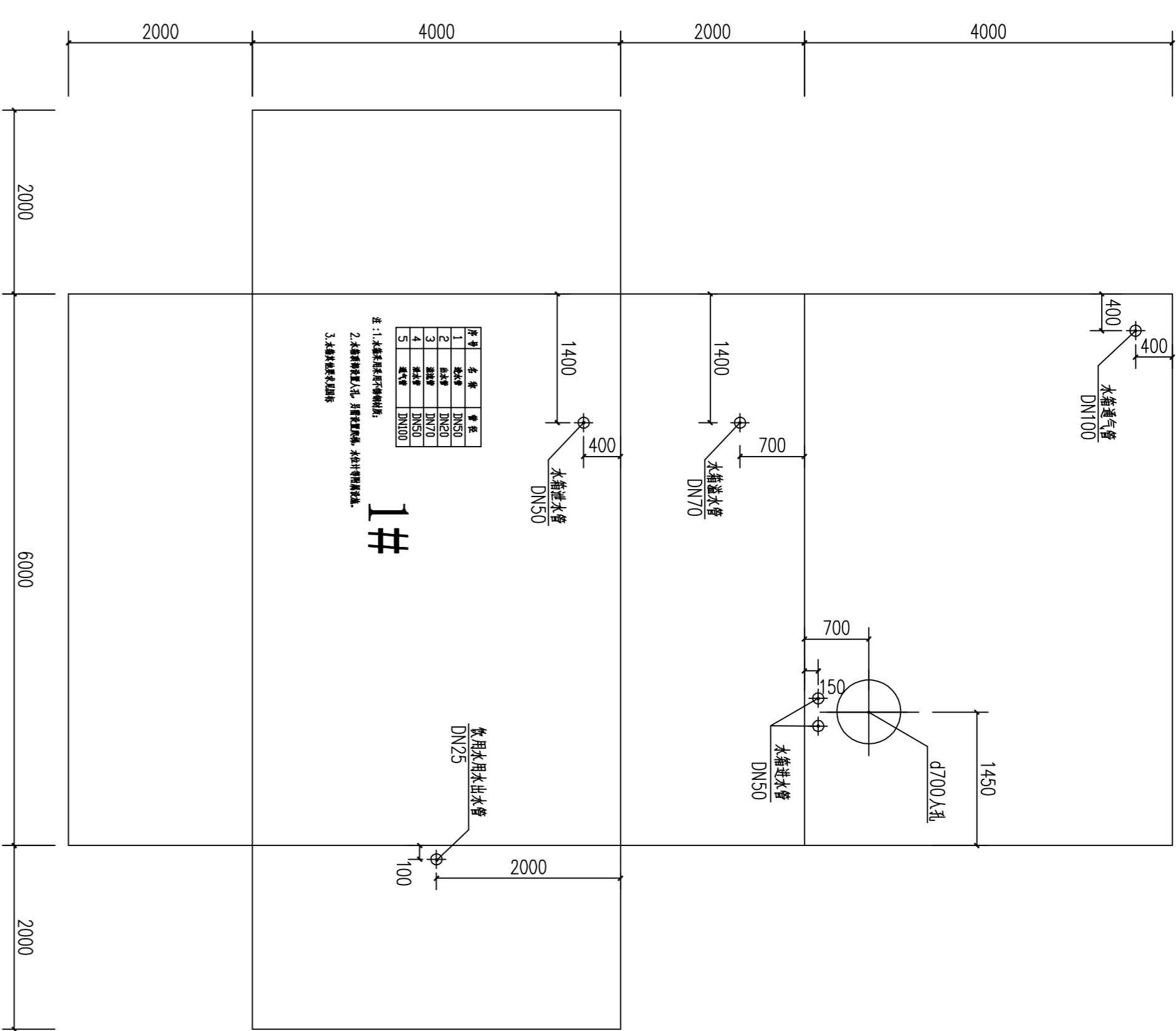
说明

1. 请仔细阅读所有数值标注尺寸标准。
2. 凡有尺寸标注均按国标执行。
3. 本套图纸在取得建设单位盖章确认后文件方可生效。The drawings will be effective upon the written review and approval by the lead authorities.

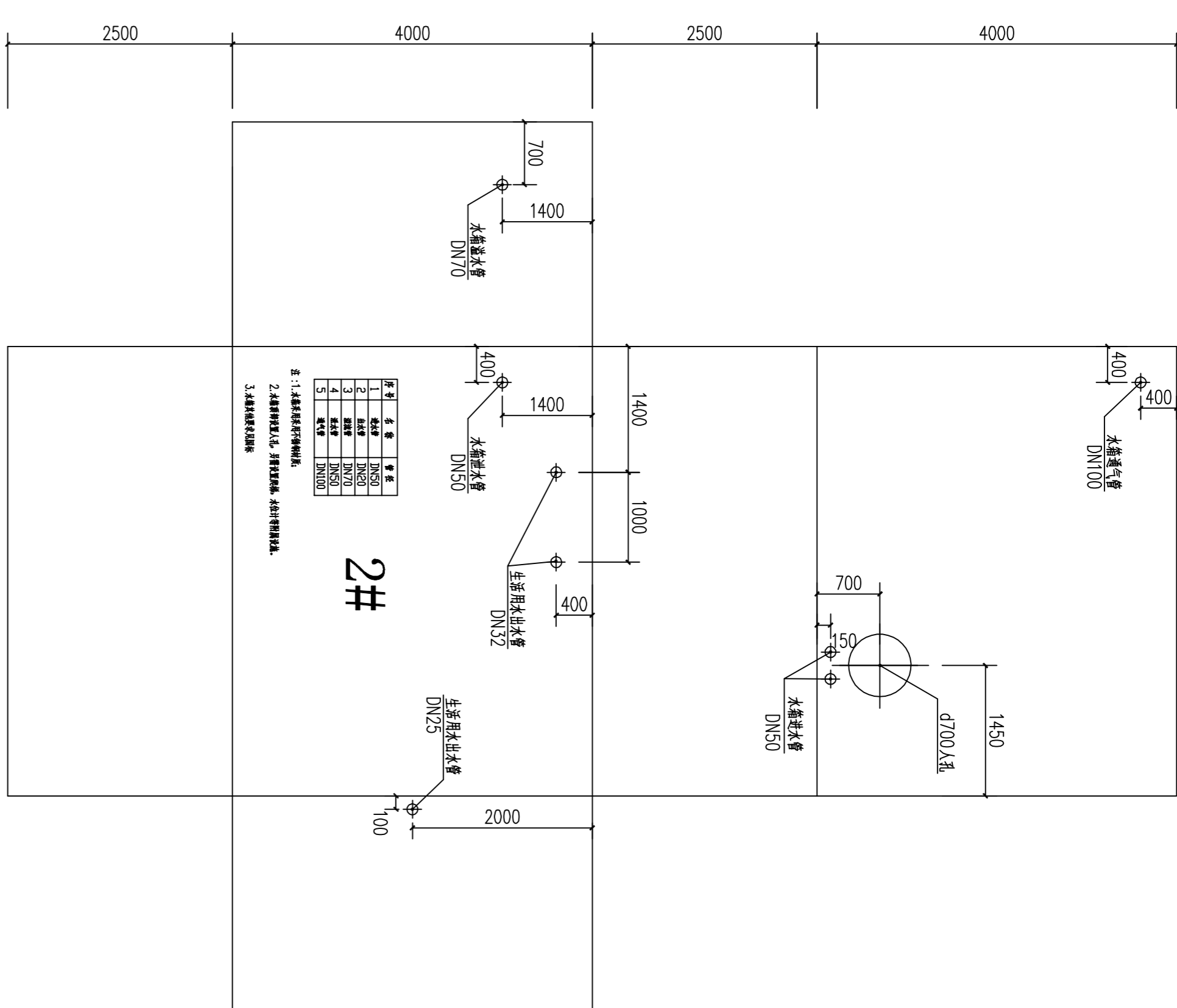
建设单位	上海建工设计研究院有限公司
设计单位	上海建工设计研究院有限公司
项目负责人	张明
设计日期	2023.09
比例	1:100
图号	01
图名	给水系统图

工程名称	宝峨路第十一小学(南二(北)校区)建设项目
子项名称	教学综合楼
图名	给水系统图
图号	01
比例	1:100
日期	2023.09
比例	1:100
图名	给水系统图
图号	01
比例	1:100
日期	2023.09

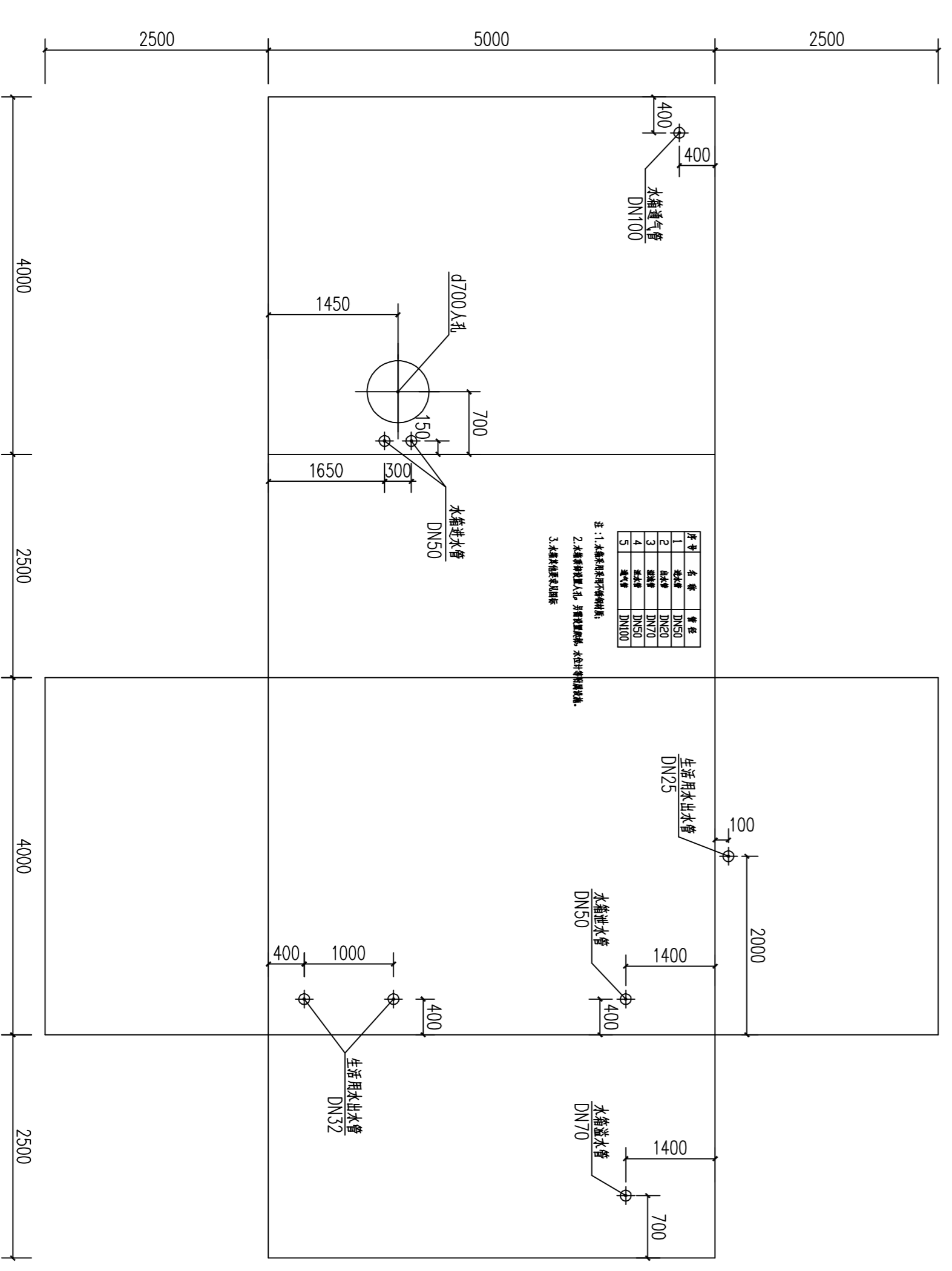
建筑公差	结构公差	给排水公差	强电/弱电	暖通公差	道路公差	桥梁公差	景观公差	室内公差	岩土公差
±0.000	±0.000	±0.000	±0.000	±0.000	±0.000	±0.000	±0.000	±0.000	±0.000



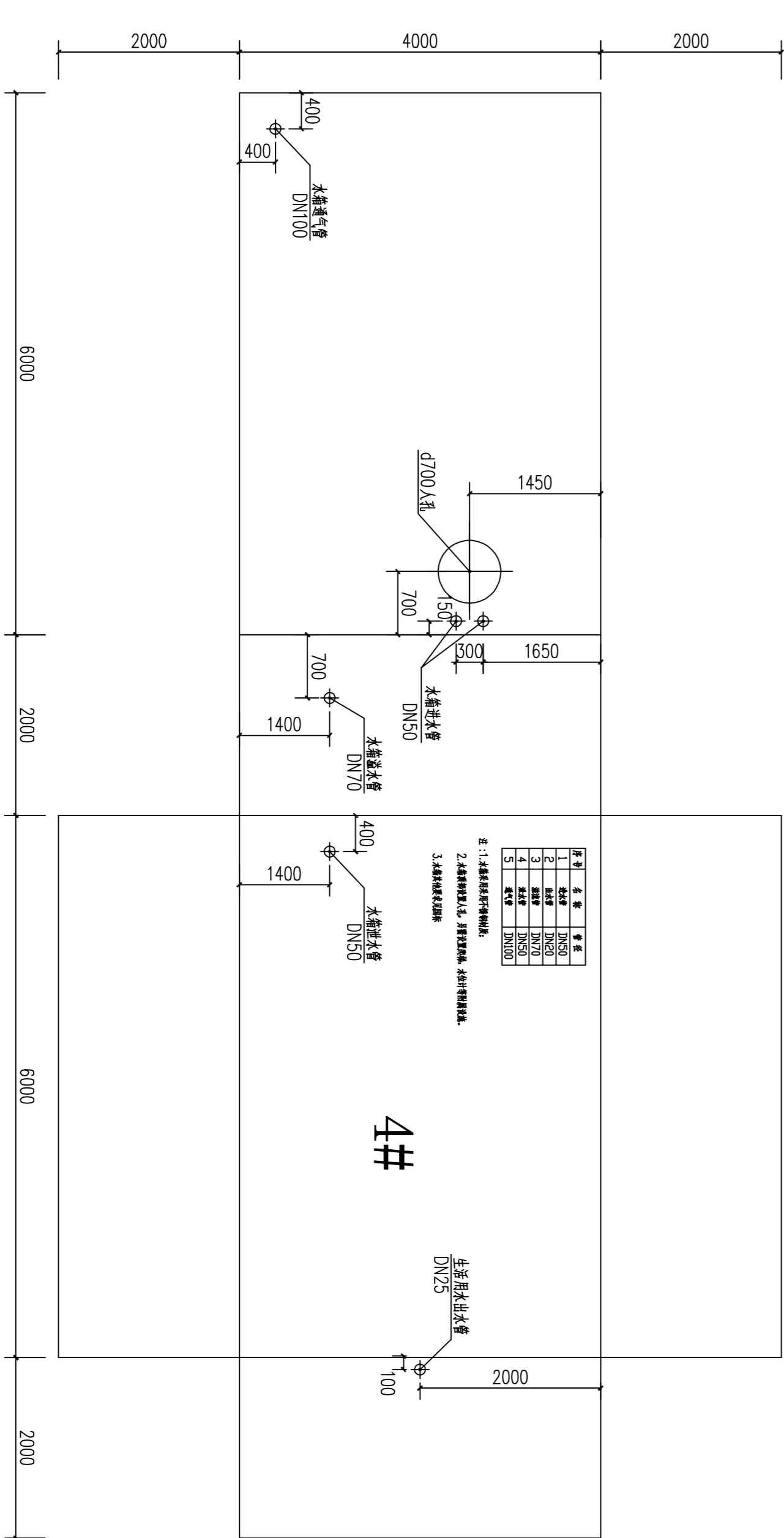
1#人防饮用水水箱 1:50



2#人防生活用水水箱 1:50



3#人防生活用水水箱 1:50



4#人防饮用水水箱 1:50

上海市建筑设计研究院有限公司
 SHANGHAI CONSTRUCTION DESIGN & RESEARCH INSTITUTE CO., LTD.
 建筑行业甲级: 4231003658
 岩土工程甲级: 0231003658

平面位置索引
 KEY PLAN

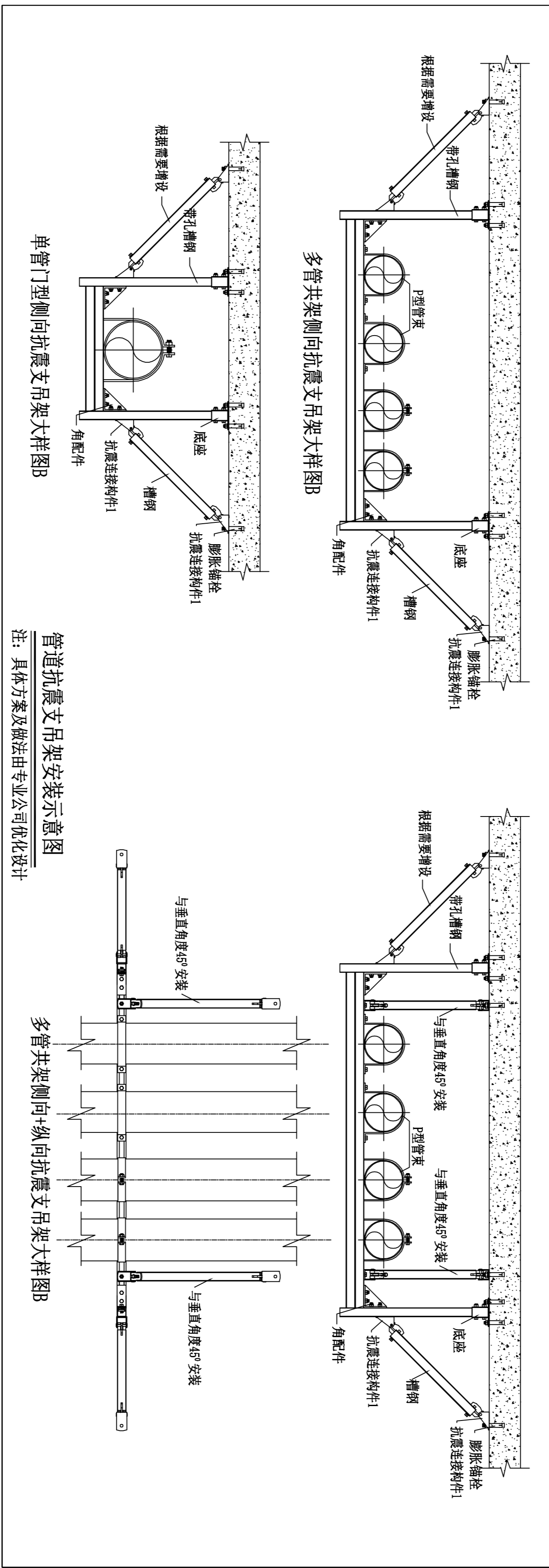
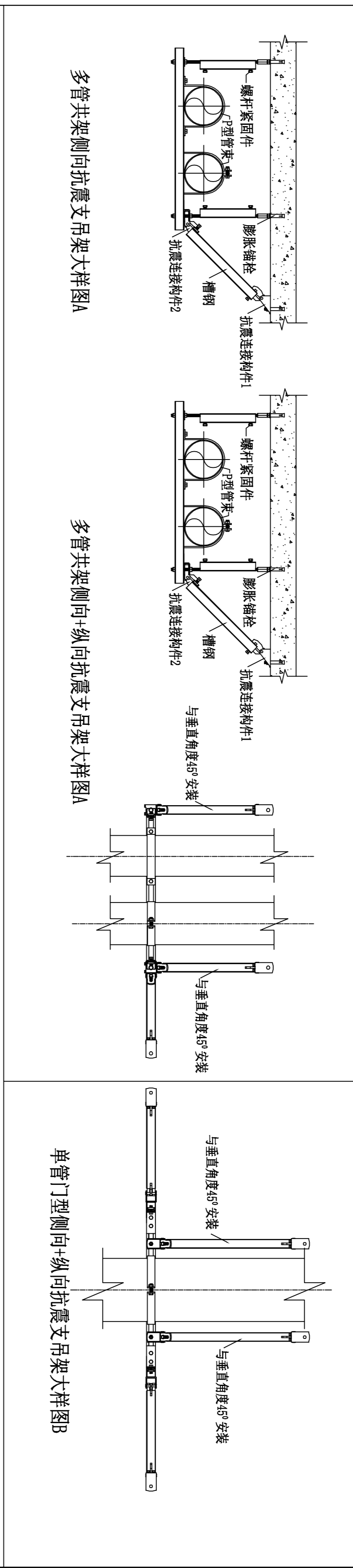
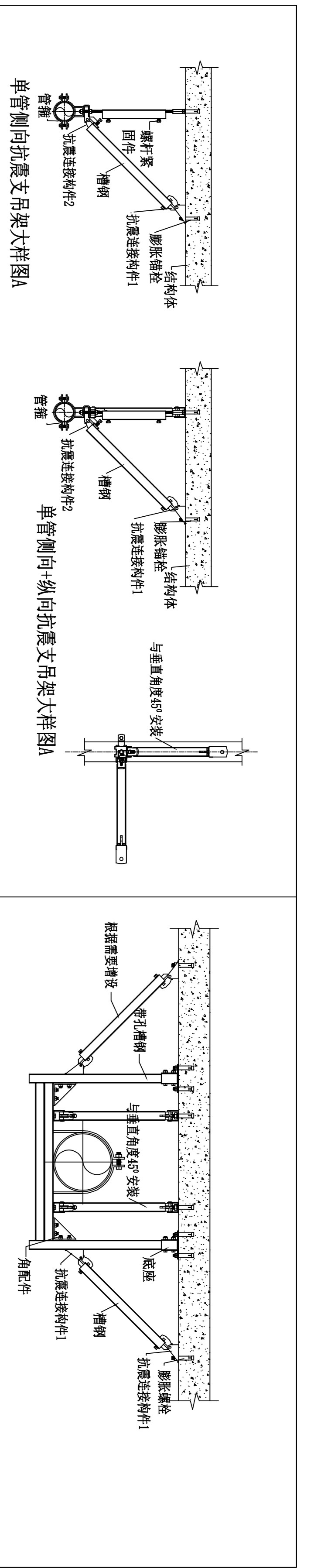
说明 NOTE
 1. 请仔细阅读, 所有数值均以标注尺寸为准。
 Do not miss the dimension values, all dimensions are as shown.
 2. 施工过程中如有尺寸与图不符, 请及时反馈。
 All dimensions shall be verified prior to construction.
 3. 本套图纸在取得建设单位盖章及审核文件后方可生效。
 The drawings will be effective upon the written review and approvals by the lead authorities.

版本	名称	日期
Rev.	Name	Date

名称	

注: 请仔细阅读 REVISIONS	建设 CONSTRUCTION	工程名称 PROJECT NAME	子项名称 ITEM NAME	图名 TITLE
	宝峨新桥技术产业开发区管理委员会 Baoye New Bridge Technology Industry Development Zone Management Committee	宝峨新桥第十一小学(南第二校区)建设项目 Baoye New Bridge No. 11 Primary School (South Second Campus) Construction Project	教学综合楼 Teaching Building	人防生活用水箱平面图 人防生活用水箱平面图
设计 DESIGNER	审核 CHECKER	日期 DATE	比例 SCALE	图号 DRAWING NO.
		2023.09	1:100	P01C-13

建设单位	设计单位	监理单位	施工单位
勘察单位	编制人	审核人	审批人
编制日期	审核日期	审批日期	
版本号	修改记录		



管道与钢管、防水套管尺寸对照表

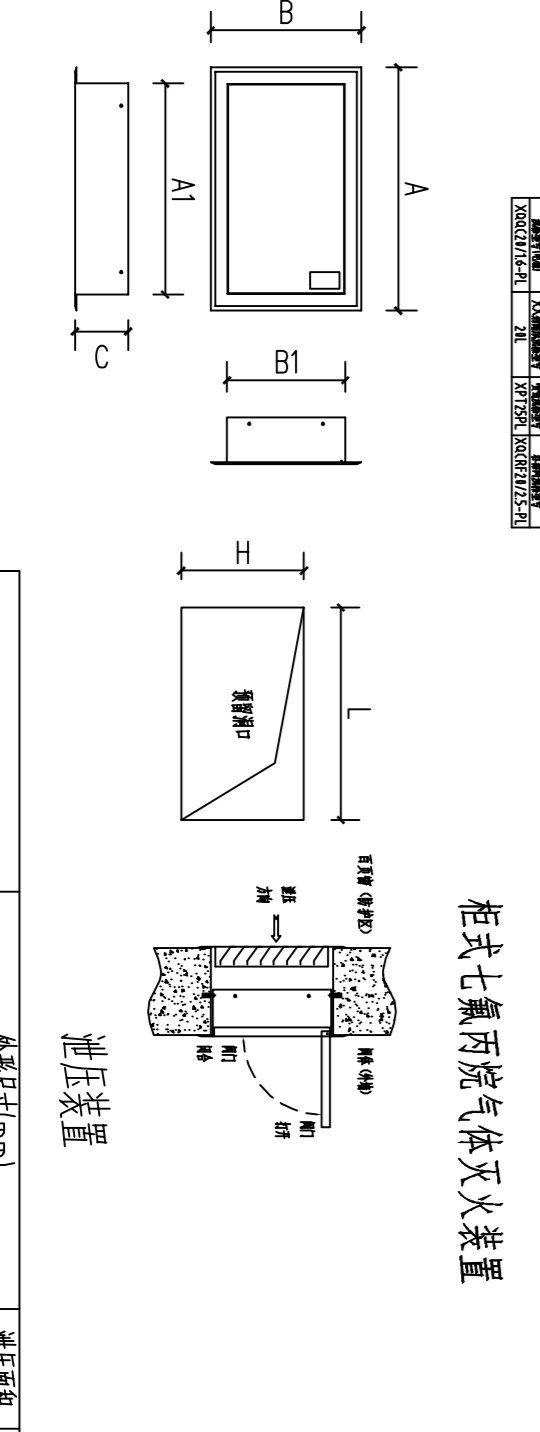
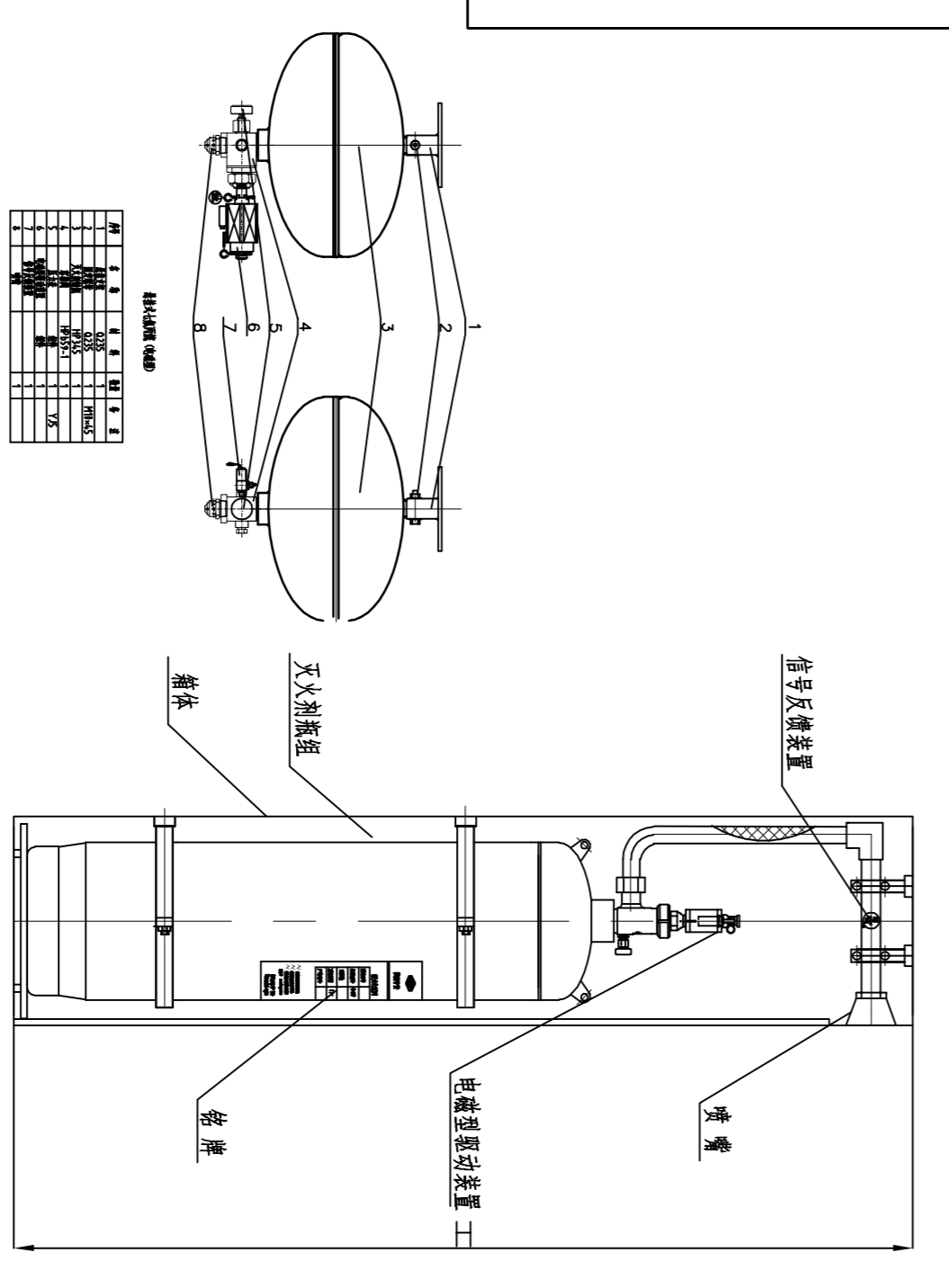
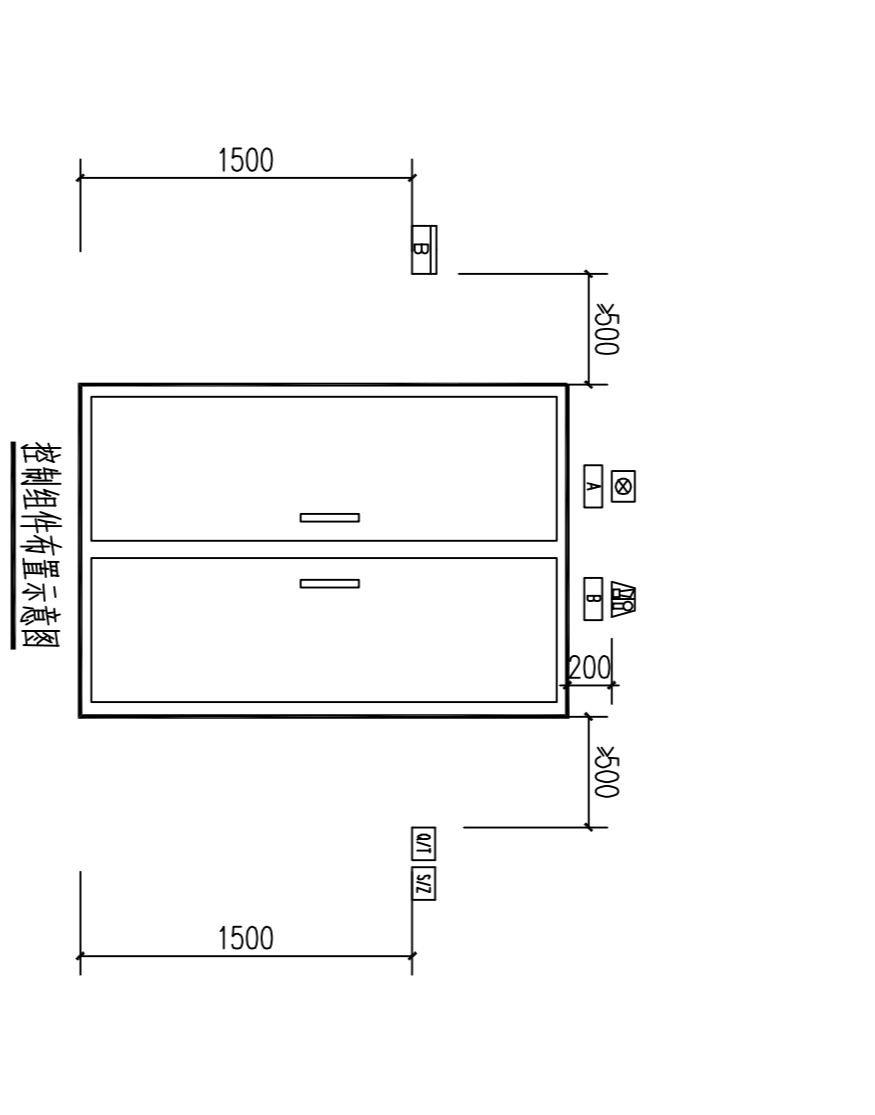
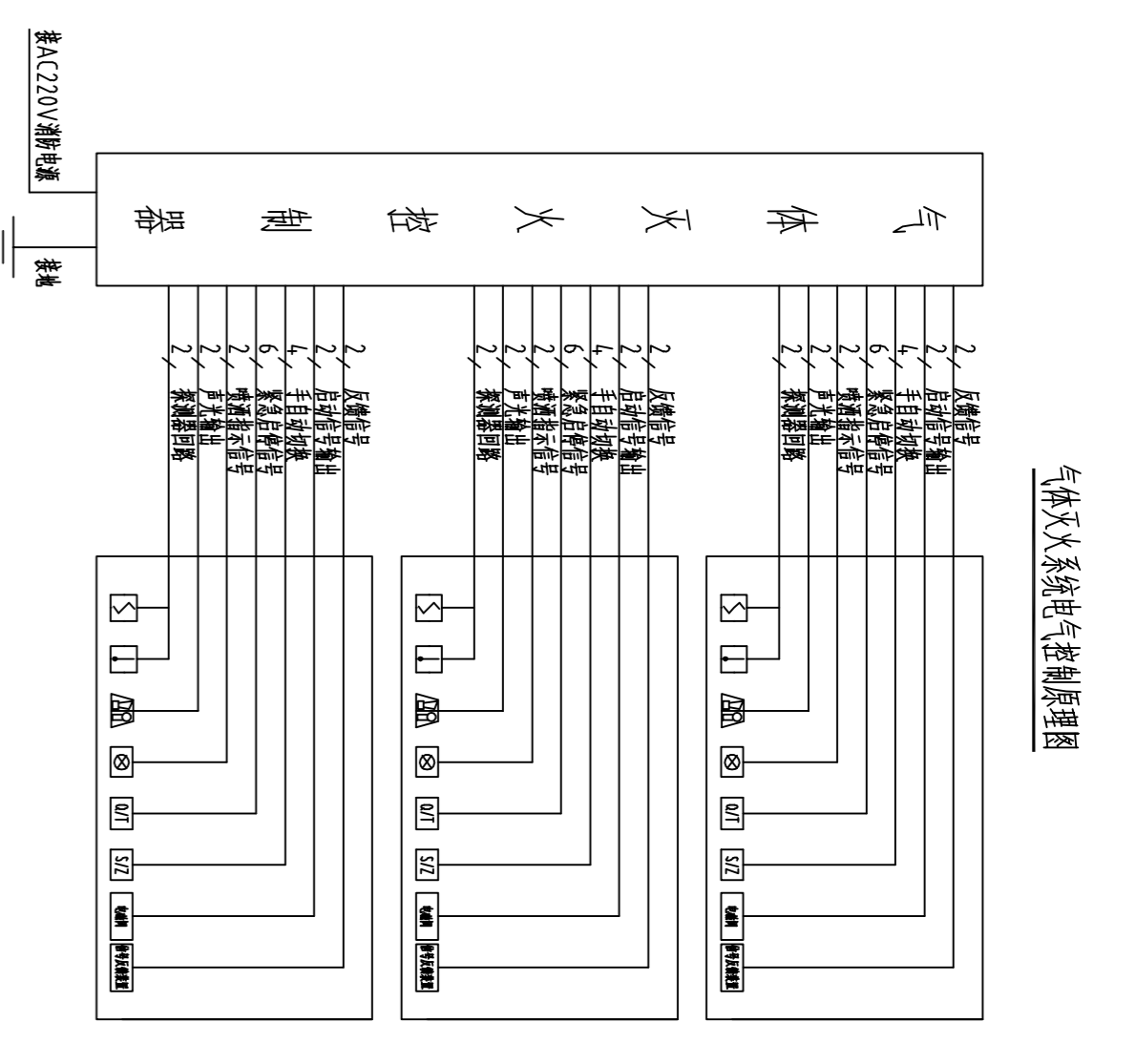
注：平面上所有标注均按管径

管径	柔性防水套管	刚性防水套管	管径	柔性防水套管	刚性防水套管
DN15	D42.4x3.5	D60.3x3.8	D180(DN75)	D139.7x4.0	D140x4.0
DN20	D48.3x3.5	D60.3x3.8	DN100	D165.1x4.5	D159x4.5
DN25	D60.3x3.8	D60.3x3.8	DN125	D165.1x4.5	D180x6.0
DN32	D76.1x4.0	D76.1x4.0	DN150	D219.1x6.0	D219x6.0
DN40	D76.1x4.0	D95.4x4.0	DN200	D273x6.0	D273x8.0
DN50	D88.9x4.0	D95.4x4.0	DN250	D325x8.0	D325x8.0
DN65	D114.3x4.0	D114.3x4.0	DN300	D377x8.0	D377x10.0

1. 其中DN15~DN200刚性防水套管按GB/T 3091-2015。
2. DN15~DN32柔性防水套管按GB/T 3091-2015。
柔性防水套管采用镀锌钢板制造，刚性防水套管采用无缝钢管制造，人防防水套管采用镀锌钢板制造。

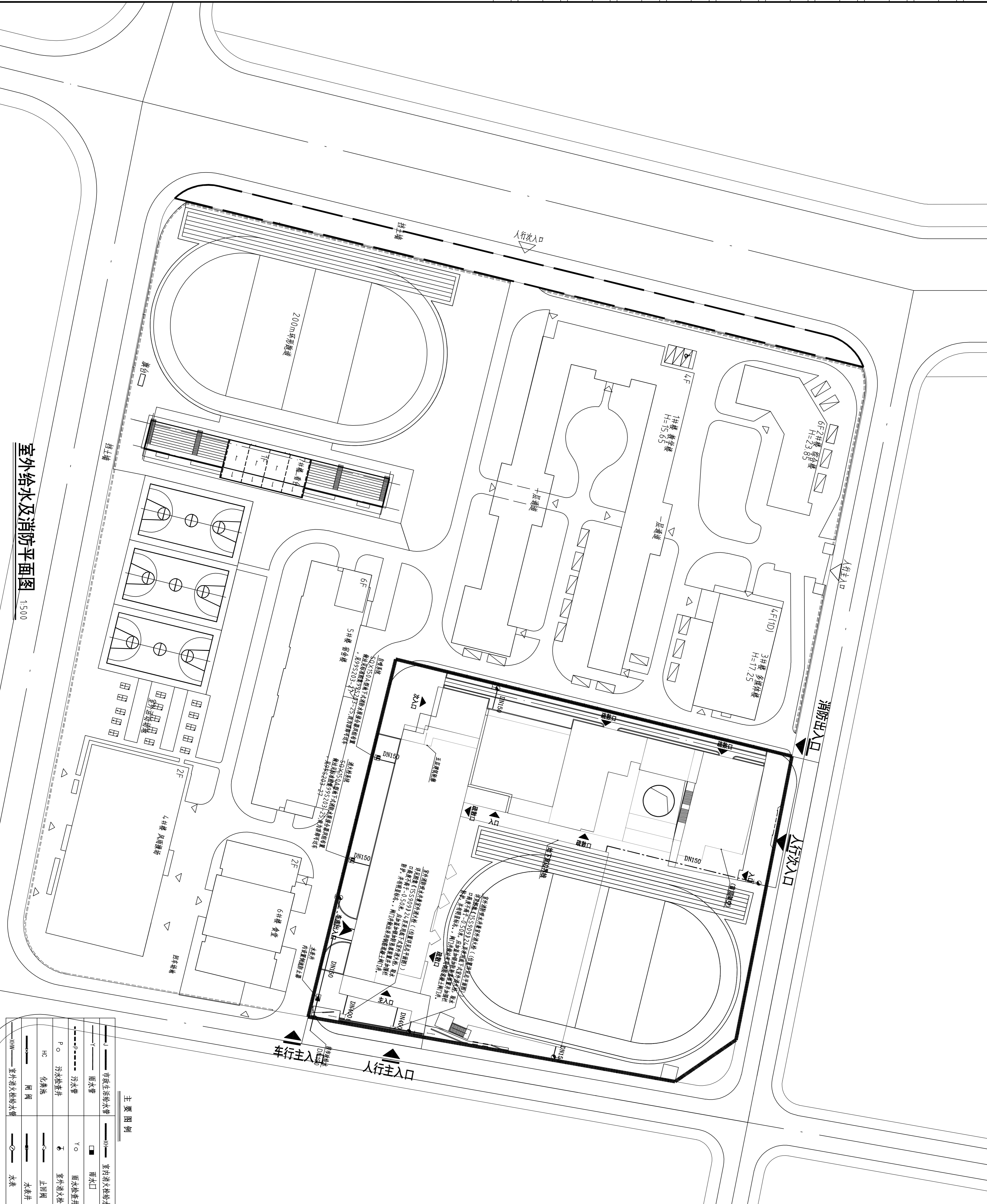
采用标准图纸目录

序号	标准名称	图号	备注
1	防空地下室给排水设备安装	07FS02	全册
2	人民防空地下室设计标准图集(给排水专业)	05FS10	全册
3	立式水泵隔振及其安装	95SS103	全册
4	管道和设备保温、防结露及电伴热	16SS401	全册
5	室内管道支吊架	03SS402	全册
6	钢制管架	02SS403	全册
7	排水架架	02SS404	全册
8	矩形给水架	12SS101	全册
9	二次供水消毒设备选用与安装	14SS104	全册
10	常用小型设备及材料选用安装	01SS105	全册



<p>上海市建工设计研究院有限公司</p> <p>SHANGHAI CONSTRUCTION DESIGN & RESEARCH INSTITUTE CO., LTD.</p> <p>建筑设计甲级: 4231003658</p> <p>岩土工程甲级: 8231005658</p>	<p>工程名称: 宝武钢铁集团十一号(南二)冷轧区)建设</p> <p>子项名称: 镀锌管架</p> <p>图名: 管道抗震支吊架安装示意图</p>	<p>建设单位: 宝武钢铁集团</p> <p>设计单位: 上海市建工设计研究院有限公司</p> <p>设计日期: 2023.09</p>	<p>比例: 1:100</p> <p>日期: 2023.09</p>
--	--	--	-------------------------------------

建筑合卷	结构合卷	给排水合卷	电气/弱电	暖通合卷	道路合卷	桥梁合卷	景观合卷	室内合卷	岩土合卷
覆合卷	覆合卷	覆合卷	覆合卷	覆合卷	覆合卷	覆合卷	覆合卷	覆合卷	覆合卷



室外给水及消防平面图 1:500

主要图例

—U—	市政生活给水管	—NH—	室内消防给水管
—Y—	雨水管	□	雨水口
—P—	污水管	Y○	雨水检查井
○	污水检查井	Φ	室外消火栓
HC	化粪池	—	止回阀
—	阀门	—	水表井
—NH—	室外消防给水管	—	水表

上海市建筑设计研究院有限公司
 SHANGHAI CONSTRUCTION DESIGN & RESEARCH INSTITUTE CO., LTD.
 建筑行业甲级: 4231003658
 岩土工程甲级: 0231003658

平面位置索引
 KEY PLAN
 1. 请仔细阅读所有数值标注尺寸标准。
 Do not miss the numerical dimension standards.
 2. 施工前请有人工开挖核实。
 All dimensions shall be verified prior to construction.
 3. 本套图纸在取得建设单位盖章确认后生成文件后方可生效。
 The drawings will be effective upon the written review and approvals by the lead authorities.

版本	名称	日期
REV.	NAME	DATE

制图 DRAWING DRAWN BY:	审核 CHECKED BY:
出图日期 DATE FOR ISSUE:	注册编号 REGISTERED NAME:

建设单位 CLIENT:	工程名称 PROJECT:
上海浦东新区地产开发管理办公室	宝峨路第十一号(浦东新区)康源项目
项目名称 ITEM:	项目名称 ITEM:
教学综合楼	教学综合楼

图名 TITLE:	室内给水系统图(二)
比例 SCALE:	1:100 P01C-10
日期 DATE:	2023.09

宝鸡高新第十一小学
(高新三小北校区) 建设项目

初步设计 (图纸)

设计号: 2023 陕 JJY320



上海市建工设计研究院有限公司

SCG Shanghai Construction Design & Research Institute CO., LTD

工程设计证书号: 0150084 甲级

二〇二三年十一月



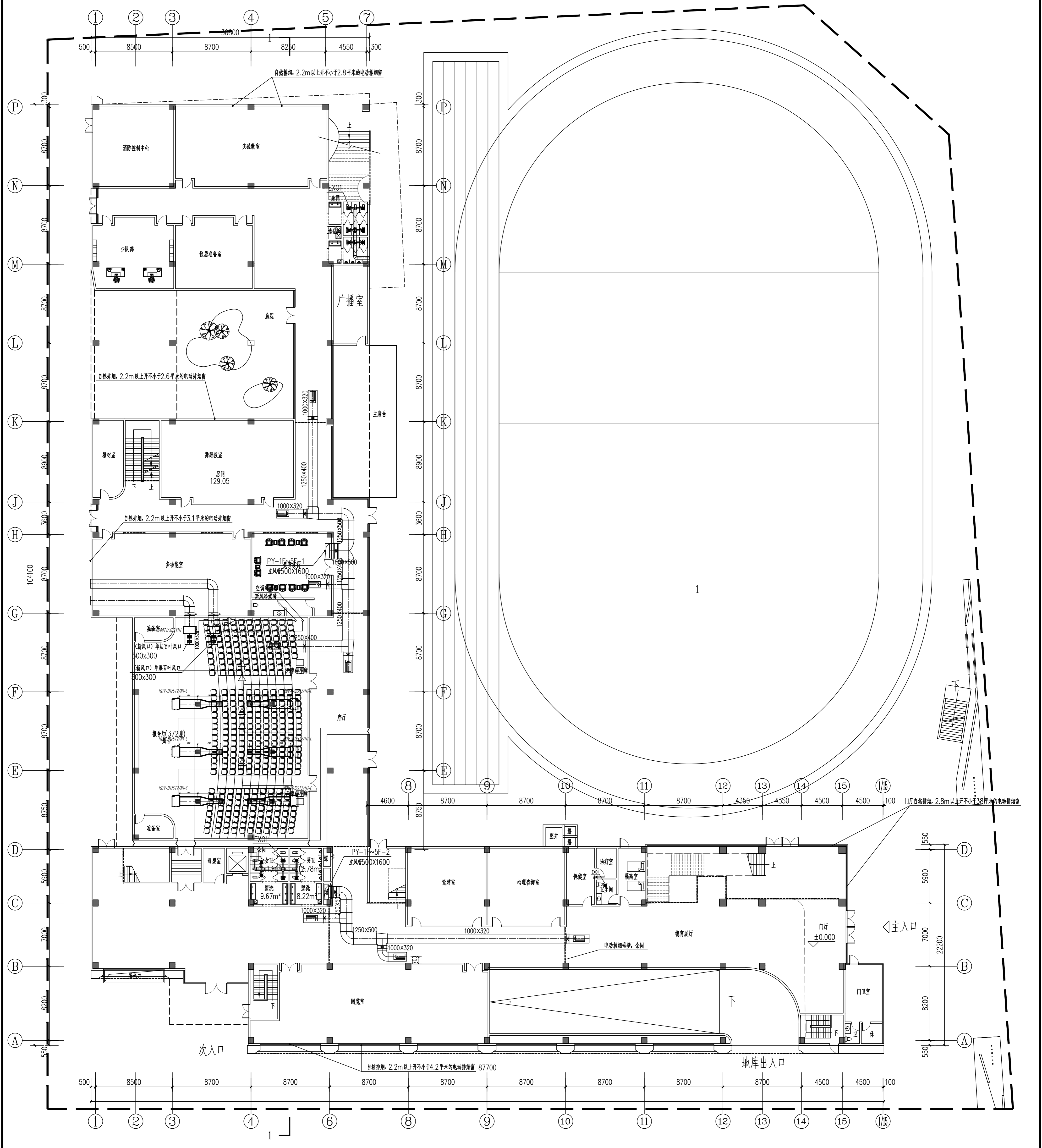
图 纸 目 录
DRAWING LIST

建设单位 CLIENT 宝鸡高新技术产业开发区管理委员会 合作设计单位 CO-OPERATED WITH _____
 工程名称 PROJECT 宝鸡高新第十一小学(高新三小北校区)建设项目 工程编号 PROJECT No. _____ 图 别 DESIGN PHASE 暖施
 子项名称 ITEM 教学综合楼 子项编号 ITEM No. 01 图 号 DRAWING No. M01E-00

序号 DRAWING No.	图号 DRAWING No.	图 纸 名 称 DESIGNATION	图幅 SIZE	比例 SCALE	日期 DATE	备注 REMARK
01		封面	A1	1:50	2023.09	
02	M01E-00	图纸目录	A4	1:100	2023.09	
03	M01E-01	一层通风、防排烟平面	A1	1:200	2023.09	
04	M01E-02	二层通风、防排烟平面	A1	1:200	2023.09	
05	M01E-03	三层通风、防排烟平面	A1	1:200	2023.09	
06	M01E-04	四层通风、防排烟平面	A1	1:200	2023.09	
07	M01E-05	五层通风、防排烟平面	A1	1:200	2023.09	
08	M01E-06	屋面设备布置平面	A1	1:200	2023.09	
09	M01E-07	一层采暖平面	A1	1:200	2023.09	
10	M01E-08	地下一层通风、防排烟平面	A1	1:200	2023.09	
11	M01E-09	二层采暖平面	A1	1:200	2023.09	
12	M01E-10	三层采暖平面	A1	1:200	2023.09	
13	M01E-11	四层采暖平面	A1	1:200	2023.09	
14	M01E-12	五层采暖平面	A1	1:200	2023.09	
15	M01E-13	一层供暖系统图	A1	1:200	2023.09	
16	M01E-14	二至五层供暖系统图	A1	1:200	2023.09	
17	M01E-15	战时通风原理图 人防设备表	A1	1:100	2023.09	
18	M01E-16	换热站初步平面、原理图及设备表	A1	1:100	2023.09	
19						
20						

设计项目负责人 PROJECT DIRECTOR		专业负责人 DISCIPLINE RESPONSIBLE		设计人 DESIGNER	
设计项目经理 PROJECT MANAGER		校对 CHECKED		日期 DATE	2023.09

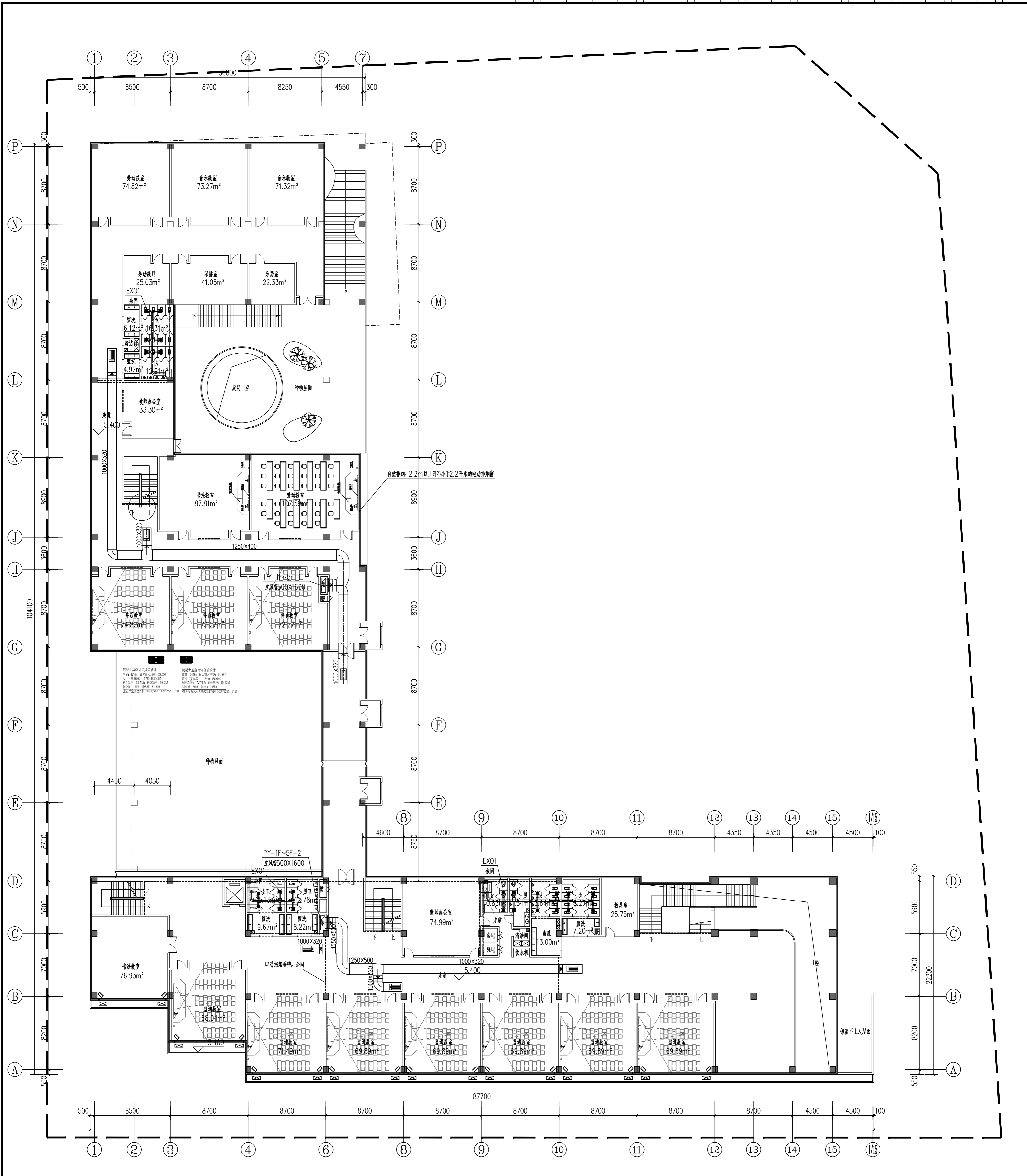
建筑合套	结构合套	给排水合套	强电/弱电	暖通合套	道路合套	桥梁合套	景观合套	室内合套	岩土合套
需合套	需合套	需合套	需合套	需合套	需合套	需合套	需合套	需合套	需合套



一层通风、防排烟平面 1:200

上海市建筑设计研究院有限公司 SHANGHAI CONSTRUCTION DESIGN & RESEARCH INSTITUTE CO., LTD. 建筑行业甲级: A231003658 岩土工程甲级: B231003658		SHANGHAI CONSTRUCTION DESIGN & RESEARCH INSTITUTE CO., LTD. 建筑行业甲级: A231003658 岩土工程甲级: B231003658	
说明 1. 请仔细阅读, 所有数据均以标注尺寸为准。 2. 施工前所有尺寸均须经甲方核定。 3. 本图仅供在取得甲方书面同意后, 在施工现场使用。 The drawings will be effective upon the written review and approval by the local authorities.	平面位置索引 KEY PLAN	工程名称 PROJECT NAME 宝高路第十一小学(南二校区)建设项目	建设单位 CLIENT 宝高路第十一小学(南二校区)管理委员会
设计单位 DESIGN UNIT 上海市建筑设计研究院有限公司	合作设计单位 COOPERATION UNIT (如有)	工程编号 PROJECT NO. A1	日期 DATE 2023.09
专业 SPECIALTY 暖通	设计人 DESIGNER (姓名)	审核人 CHECKER (姓名)	日期 DATE 2023.09

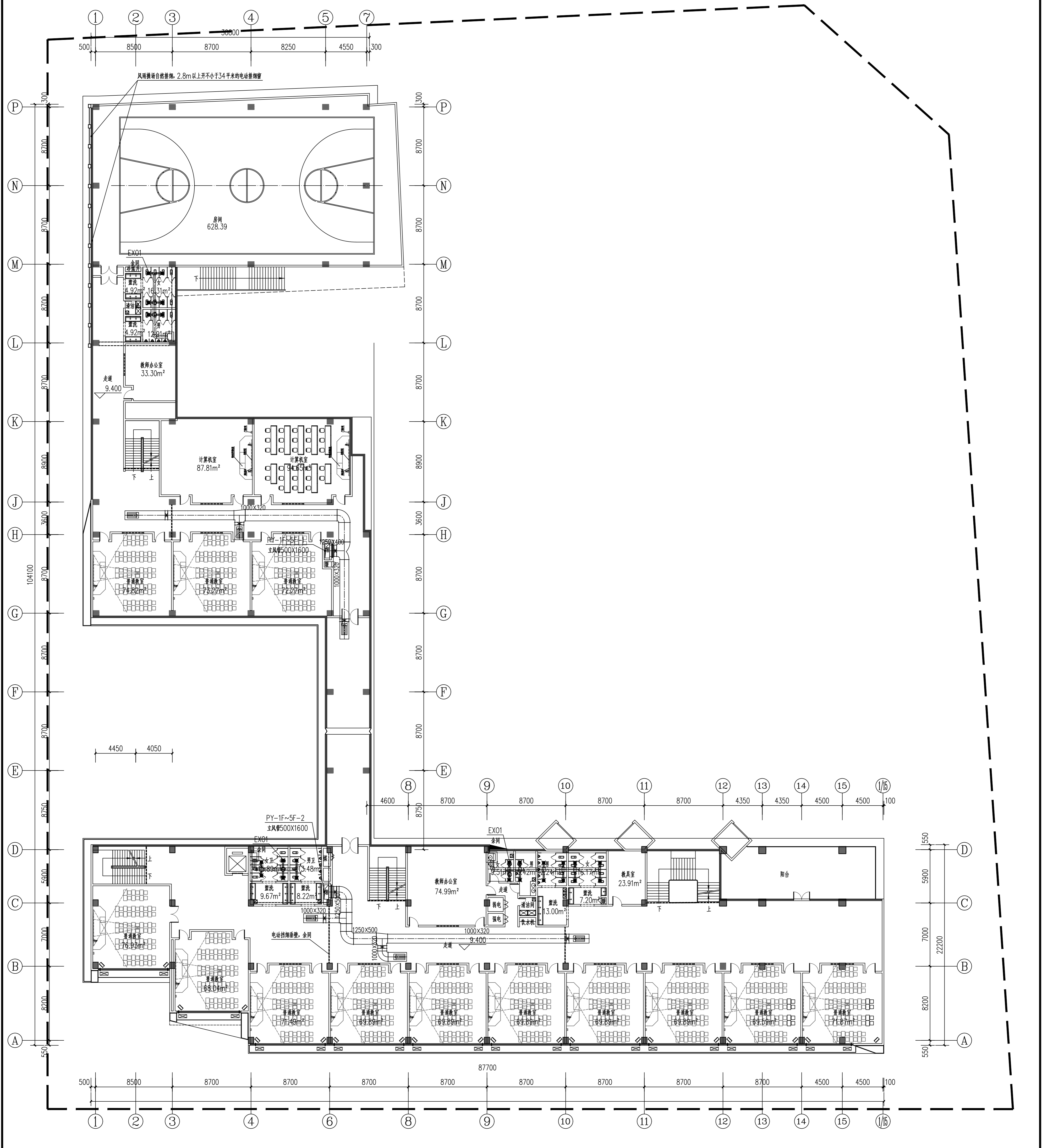
建筑合卷	结构合卷	给排水合卷	强电/弱电	暖通合卷	道路合卷	桥梁合卷	景观合卷	室内合卷	岩土合卷
需合卷	需合卷	需合卷	需合卷	需合卷	需合卷	需合卷	需合卷	需合卷	需合卷



二层通风、防排烟平面 1:200

<p>上海市建筑设计研究院有限公司 SHANGHAI CONSTRUCTION DESIGN & RESEARCH INSTITUTE CO., LTD. 建筑行业甲级: A231003658 岩土工程甲级: B231003658</p>			<p>平面位置索引 KEY PLAN</p>		
<p>说明 NOTE</p> <ol style="list-style-type: none"> 1. 请勿随意修改, 所有数据均以标注尺寸为准。 Do not scale drawing, all dimensions are as shown. 2. 施工前所有尺寸均须核实。 All dimensions shall be verified prior to construction. 3. 本图纸在取得建设单位盖章确认后, 方可生效。 The drawings will be effective upon the written review and approval by the local authorities. 			<p>版本 REV.</p> <p>日期 DATE</p>		
<p>修改 REVISION</p>			<p>合作设计单位 COOPERATION UNIT</p>		
<p>会签 SIGNATURE</p>			<p>审核 CHECK</p>		
<p>制图 DRAWING</p>			<p>校对 CORRECT</p>		
<p>审核 REVIEW</p>			<p>批准 APPROVAL</p>		
<p>设计 DESIGN</p>			<p>计算 CALCULATION</p>		
<p>绘图 DRAWING</p>			<p>审核 CHECK</p>		
<p>工程名称 PROJECT NAME</p>			<p>工程编号 PROJECT NO.</p>		
<p>建设单位 CLIENT</p>			<p>设计日期 DESIGN DATE</p>		
<p>设计单位 DESIGN UNIT</p>			<p>设计人 DESIGNER</p>		
<p>项目负责人 PROJECT MANAGER</p>			<p>审核人 CHECKER</p>		
<p>专业负责人 SPECIALIST IN CHARGE</p>			<p>批准人 APPROVER</p>		
<p>日期 DATE</p>			<p>图号 DRAWING NO.</p>		

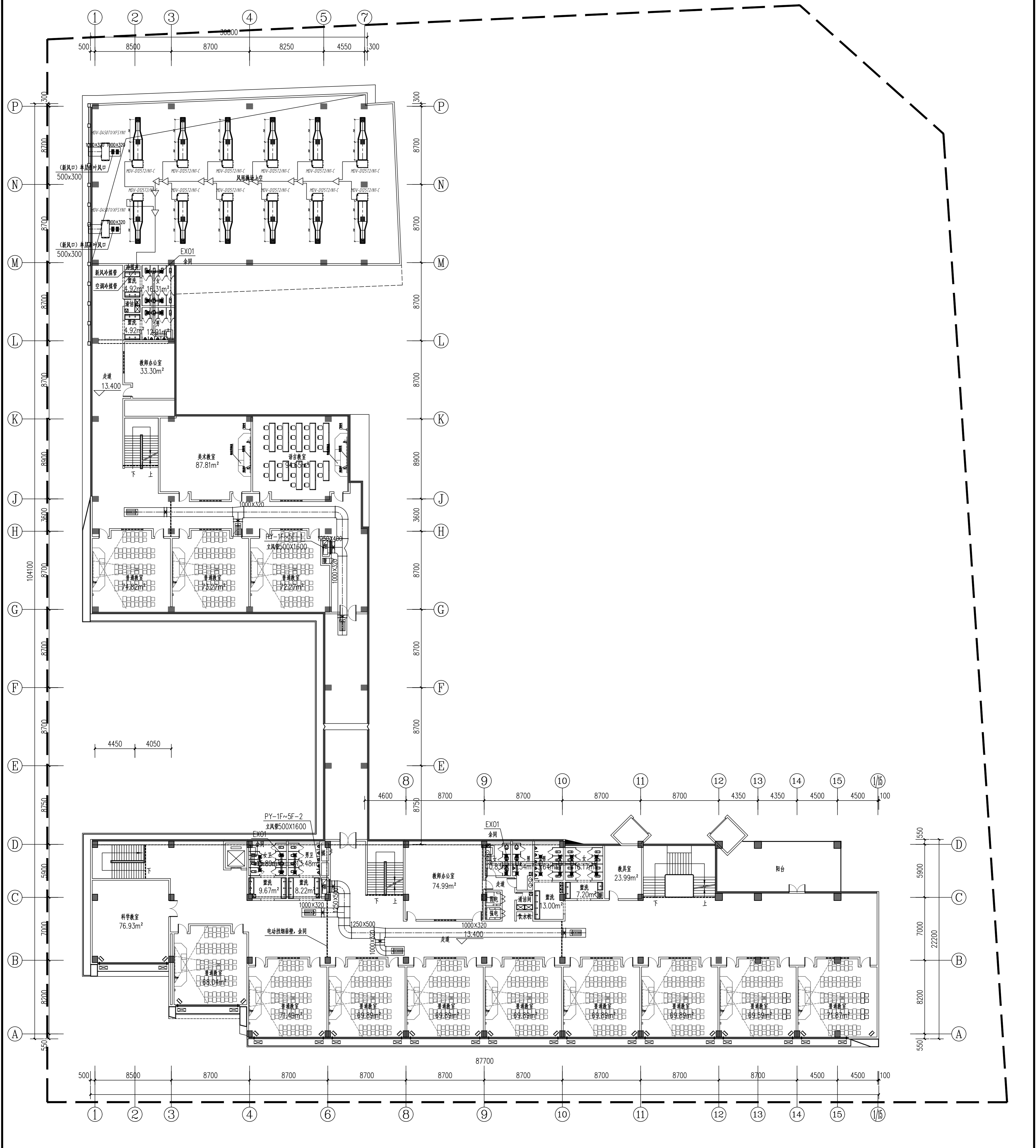
建筑合签	结构合签	给排水合签	强电/弱电	暖通合签	道路合签	桥梁合签	景观合签	室内合签	岩土合签
需合签	需合签	需合签	需合签	需合签	需合签	需合签	需合签	需合签	需合签



三层通风、防排烟平面 1:200

说明 1. 请仔细阅读所有标注尺寸。 2. 施工前所有尺寸均须经甲方确认。 3. 本图仅供施工参考，不作为法律依据。 The drawings will be effective upon its written review and approval by the local authorities.		平面位置索引 KEY PLAN	SHANGHAI CONSTRUCTION DESIGN & RESEARCH INSTITUTE CO., LTD. 建筑行业甲级: A231003658 岩土工程甲级: B231003658	上海市建筑设计研究院 有限公司
工程名称 PROJECT NAME 宝高南浦十一小学(南浦二北校区)建设项目	建设单位 CLIENT 宝高南浦十一小学(南浦二北校区)管理委员会	设计单位 DESIGN UNIT 上海建筑设计研究院有限公司	合作设计单位 COOPERATION UNIT 上海建筑设计研究院有限公司	版本 REV. 日期 DATE 2023.09
子项名称 SUB-PROJECT NAME 教学综合楼	子项编号 SUB-PROJECT NO. 01	专业负责人 SPECIALIST IN CHARGE 张明	审核人 CHECKER 张明	日期 DATE 2023.09
图名 TITLE 三层通风、防排烟平面	图号 DRAWING NO. MOE-03	设计人 DESIGNER 张明	审核人 CHECKER 张明	日期 DATE 2023.09

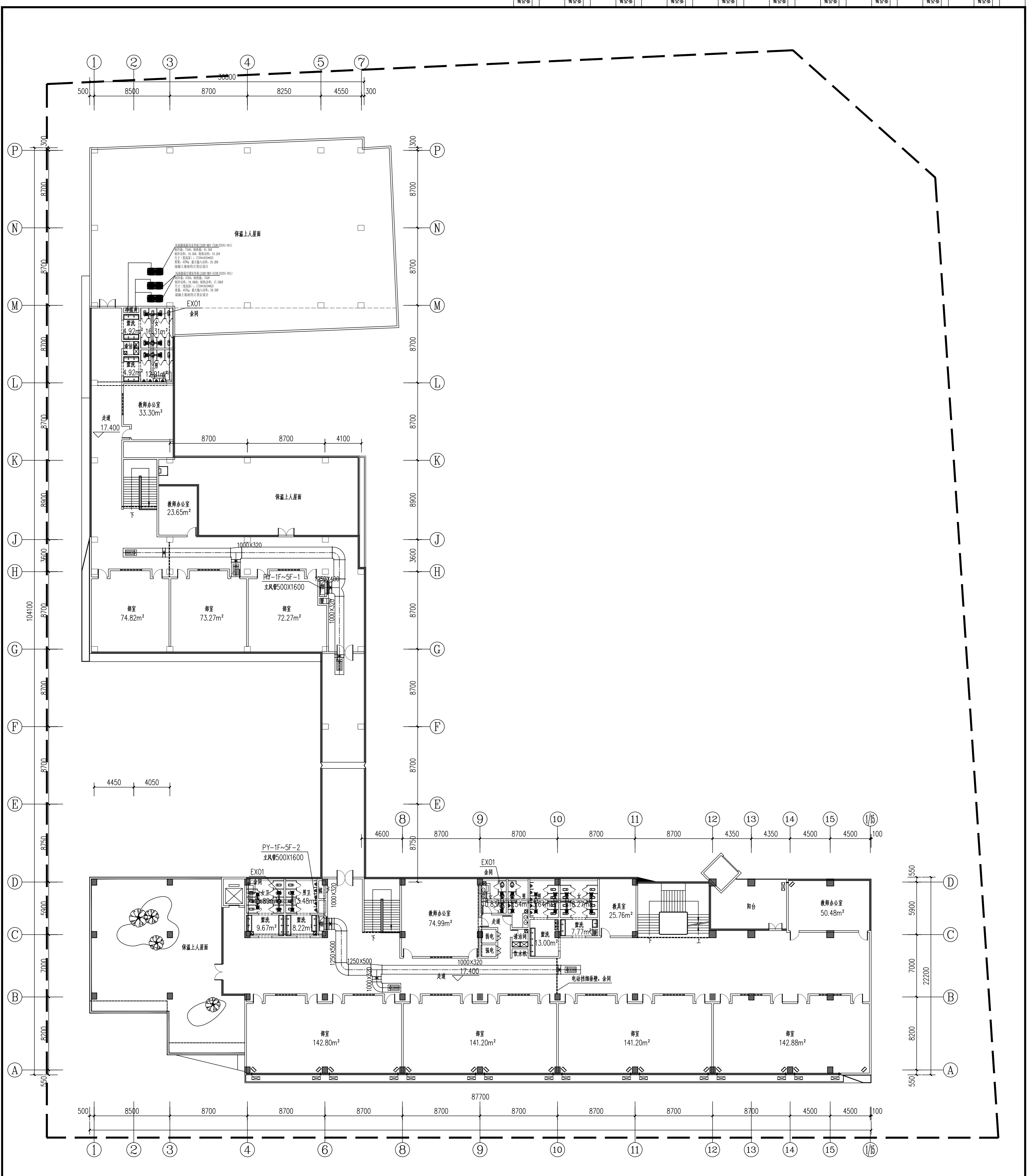
建筑合套	结构合套	给排水合套	强电/弱电	暖通合套	道路合套	桥梁合套	景观合套	室内合套	岩土合套
需合套	需合套	需合套	需合套	需合套	需合套	需合套	需合套	需合套	需合套



四层通风、防排烟平面 1:200

说明 1. 请仔细阅读所有标注尺寸及注。Do not scale drawing, all dimensions are as shown. 2. 施工所有尺寸均以标注为准。All dimensions shall be verified prior to construction. 3. 本套图纸在取得建设单位盖章确认后生效。The drawings will be effective upon the written review and approval by the local authorities.		平面位置索引 KEY PLAN
设计单位 SHANGHAI CONSTRUCTION DESIGN & RESEARCH INSTITUTE CO., LTD. 建筑行业甲级: A231003658 岩土工程甲级: B231003658	设计日期 2023.09	设计人 MOE-04
建设单位 宝山区教育局 宝山区教育局	设计人 MOE-04	审核人 MOE-04
工程名称 宝山区第十一小学(宝山区二小分校)建设项目	设计日期 2023.09	设计人 MOE-04
工程地点 宝山区	设计人 MOE-04	审核人 MOE-04
工程编号 A1	设计日期 2023.09	设计人 MOE-04
工程名称 宝山区第十一小学(宝山区二小分校)建设项目	设计日期 2023.09	设计人 MOE-04
工程地点 宝山区	设计人 MOE-04	审核人 MOE-04
工程编号 A1	设计日期 2023.09	设计人 MOE-04
工程名称 宝山区第十一小学(宝山区二小分校)建设项目	设计日期 2023.09	设计人 MOE-04
工程地点 宝山区	设计人 MOE-04	审核人 MOE-04

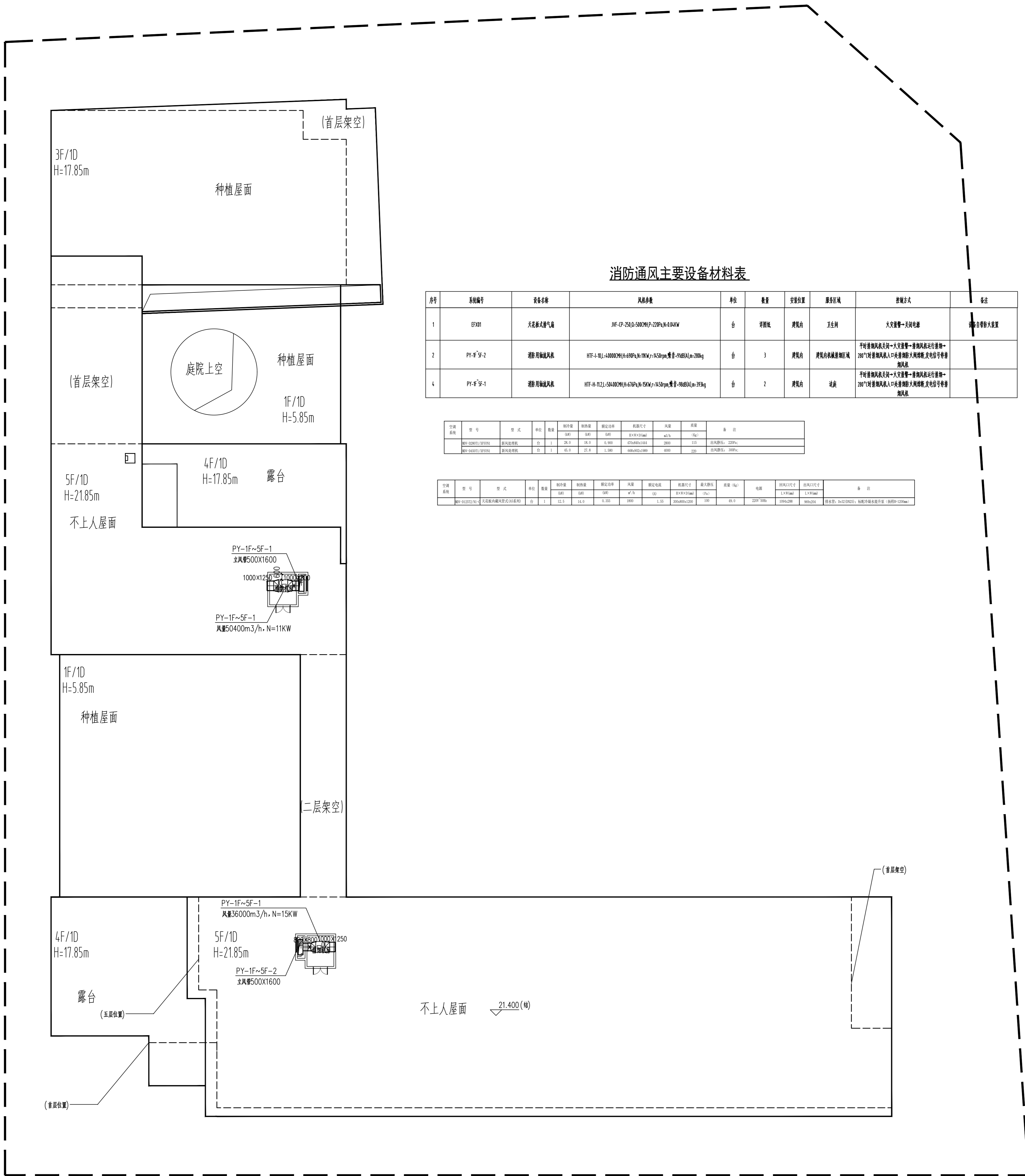
建筑合卷	结构合卷	给排水合卷	强电/弱电	暖通合卷	道路合卷	桥梁合卷	景观合卷	室内合卷	岩土合卷
卷合卷	卷合卷	卷合卷	卷合卷	卷合卷	卷合卷	卷合卷	卷合卷	卷合卷	卷合卷



五层通风、防排烟平面 1:200

说明 1. 请仔细阅读图样，所有数据均以标注尺寸为准。 2. 施工前所有尺寸均须经甲方核定。 3. 本图仅供在取得甲方书面同意后作为施工参考文件使用。 The drawings shall be effective upon the written review and approval by the local authorities.		平面位置索引 KEY PLAN	SHANGHAI CONSTRUCTION DESIGN & RESEARCH INSTITUTE CO., LTD. 建筑行业甲级: A231003658 岩土工程甲级: B231003658	上海市建筑设计研究院 有限公司
工程名称 PROJECT NAME 宝高路第十一小学(宝高二小分校)建设项目	建设单位 CLIENT 宝高路第十一小学(宝高二小分校)管理委员会	设计单位 DESIGN UNIT 上海建筑设计研究院有限公司	合作设计单位 COOPERATION UNIT 上海建筑设计研究院有限公司	日期 DATE 2023.09
子项名称 SUB-PROJECT NAME 教学综合楼	子项编号 SUB-PROJECT NO. 01	专业负责人 SPECIALIST IN CHARGE 张明	审核人 CHECKER 张明	日期 DATE 2023.09
图名 TITLE 五层通风、防排烟平面	图号 DRAWING NO. K01E-05	设计人 DESIGNER 张明	审核人 CHECKER 张明	日期 DATE 2023.09

建筑合套	结构合套	给排水合套	强电/弱电	暖通合套	道路合套	桥梁合套	景观合套	室内合套	岩土合套
覆合套	覆合套	覆合套	覆合套	覆合套	覆合套	覆合套	覆合套	覆合套	覆合套



消防通风主要设备材料表

序号	系统编号	设备名称	规格参数	单位	数量	安装位置	服务区域	控制方式	备注
1	EF01	天花板式排气扇	JVF-AP-250.0-5000PMH-220Pa-N-8.94KW	台	详见图	建筑内	卫生间	火灾报警-关闭电源	除自留外均不设置
2	PY-F-5F-2	消防用轴流风机	HTF-4-10J-40000PMH-h=690Pa-N=190W-f=1450rpm-噪音<91dB(A)-n=280g	台	3	建筑内	建筑内机械排烟区域	平时排烟风机关闭-火灾报警-排烟风机运行排烟-280℃时排烟风机入口关闭排烟风机停转,发电信号停排烟风机	
4	PY-F-5F-1	消防用轴流风机	HTF-4-11J-50400PMH-h=670Pa-N=500W-f=1450rpm-噪音<98dB(A)-n=393g	台	2	建筑内	过道	平时排烟风机关闭-火灾报警-排烟风机运行排烟-280℃时排烟风机入口关闭排烟风机停转,发电信号停排烟风机	

空调系统	型号	型式	单位	数量	制冷量 (kW)	制热量 (kW)	额定功率 (kW)	机座尺寸 (mm)	风量 (m³/h)	质量 (kg)	备注
	HRV-1000(1)DP353	新风处理机	台	1	28.0	18.0	0.900	470x400x1411	2800	115	出风量: 2200m³/h
	HRV-1400(1)DP353	新风处理机	台	1	45.0	27.8	1.180	698x600x1999	4000	220	出风量: 3000m³/h

空调系统	型号	型式	单位	数量	制冷量 (kW)	制热量 (kW)	额定功率 (kW)	风量 (m³/h)	机座尺寸 (mm)	最大静压 (Pa)	质量 (kg)	电源	回风口尺寸 (L×W) (mm)	出风口尺寸 (L×W) (mm)	备注	
	HRV-1000(1)DP353	新风处理机(送风型)	台	1	12.5	14.0	0.333	1800	1.55	300x600x1200	100	45.0	220V/50Hz	1000x200	600x200	静压: 60Pa(送风型); 轴流风机最大静压: 100Pa(送风型)

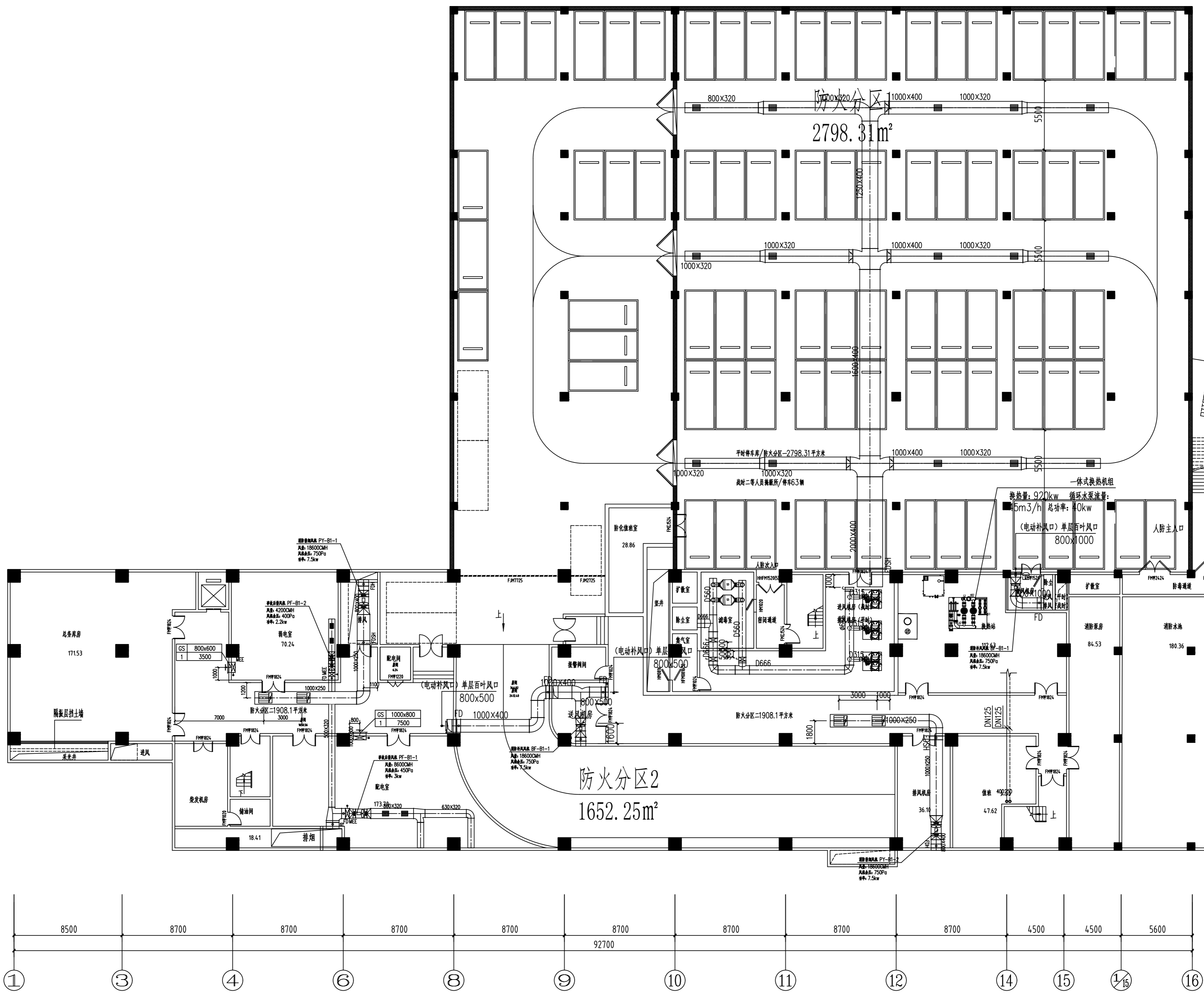
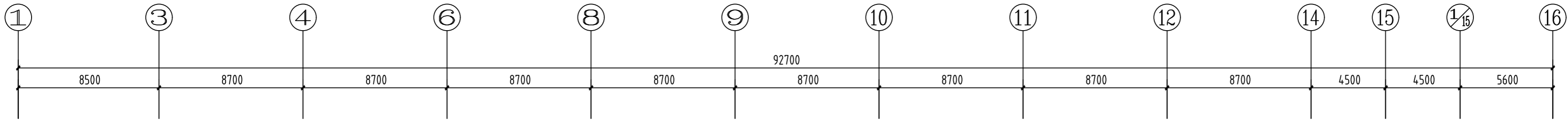
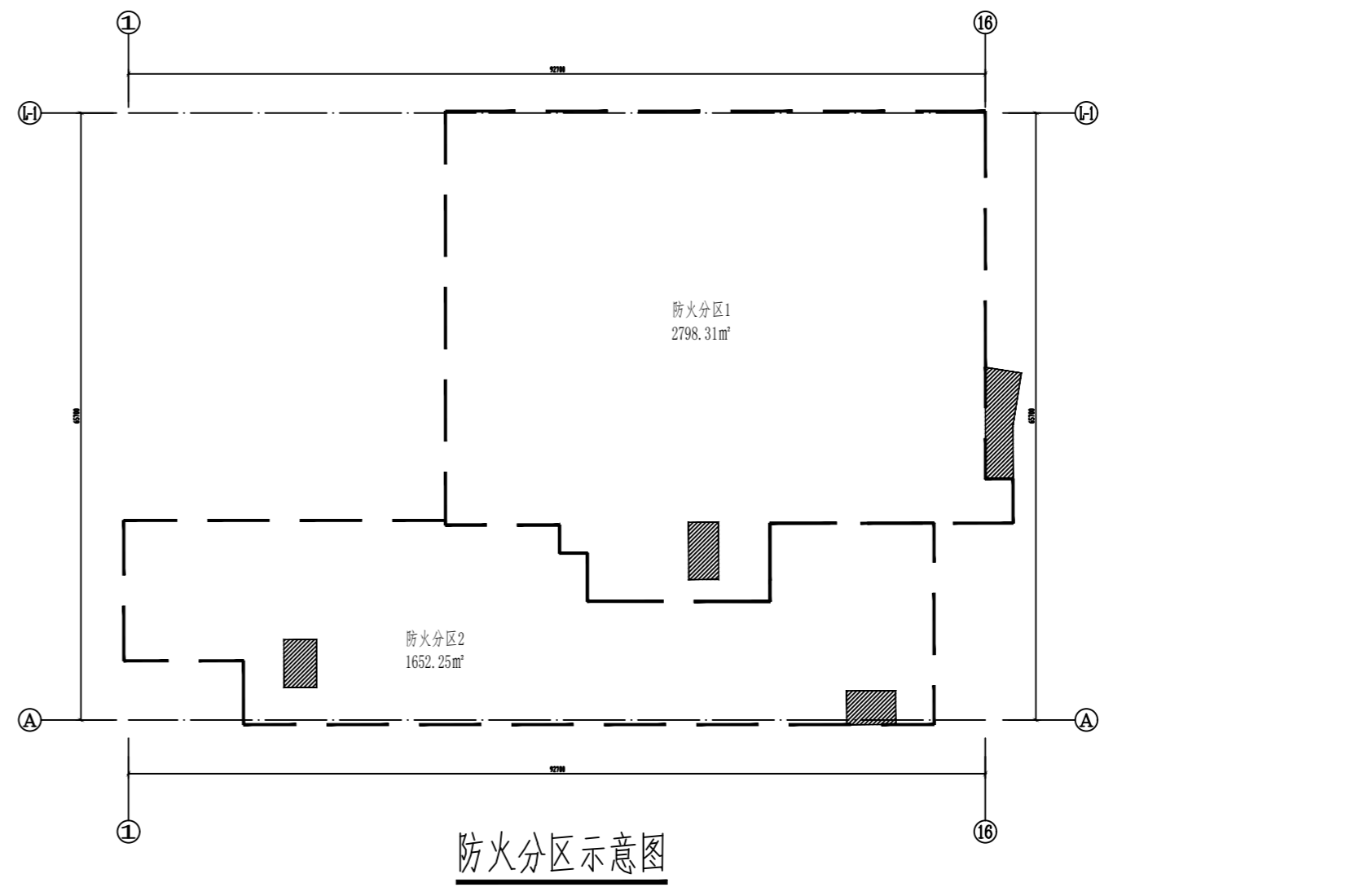
屋面设备布置平面 1:200

<p>说明 NOTE</p> <ol style="list-style-type: none"> 1. 请勿测量图线, 所有数据均以标注尺寸为准。 Do not scale drawing, all dimensions are as shown. 2. 施工前所有尺寸均须核实无误。 All dimensions shall be verified prior to construction. 3. 本图纸在取得建设单位盖章确认后, 方可生效。 The drawings will be effective upon the written review and approval by the local authorities. 		<p>平面位置索引 KEY PLAN</p>	<p>SHANGHAI CONSTRUCTION DESIGN & RESEARCH INSTITUTE CO., LTD. 建筑行业甲级: A231003658 岩土工程甲级: B231003658</p>	<p>上海市建筑设计研究院有限公司 SHANGHAI CONSTRUCTION DESIGN & RESEARCH INSTITUTE CO., LTD.</p>
<p>工程名称 PROJECT</p> <p>宝高路第十一小学(宝高二小北校区)建设项目</p>	<p>建设单位 CLIENT</p> <p>宝高路第十一小学(宝高二小北校区)建设委员会</p>	<p>合作设计单位 COOPERATION UNIT</p>	<p>会签 SIGNATURE</p>	<p>制图 DRAWING</p>
<p>工程编号 PROJECT NO.</p> <p>A1</p>	<p>日期 DATE</p> <p>2023.09</p>	<p>子项名称 SUB-PROJECT</p> <p>教学综合楼</p>	<p>设计人 DESIGNER</p> <p>张程</p>	<p>审核人 CHECKER</p> <p>张程</p>
<p>图名 TITLE</p> <p>屋面设备布置平面</p>	<p>专业 PERSON</p> <p>暖通</p>	<p>日期 DATE</p> <p>1:200</p>	<p>设计人 DESIGNER</p> <p>张程</p>	<p>审核人 CHECKER</p> <p>张程</p>

地下消防通风主要设备材料表

建筑合卷	结构合卷	给排水合卷	强电/弱电	暖通合卷	道路合卷	桥梁合卷	景观合卷	室内合卷	岩土合卷
卷合卷	卷合卷	卷合卷	卷合卷	卷合卷	卷合卷	卷合卷	卷合卷	卷合卷	卷合卷

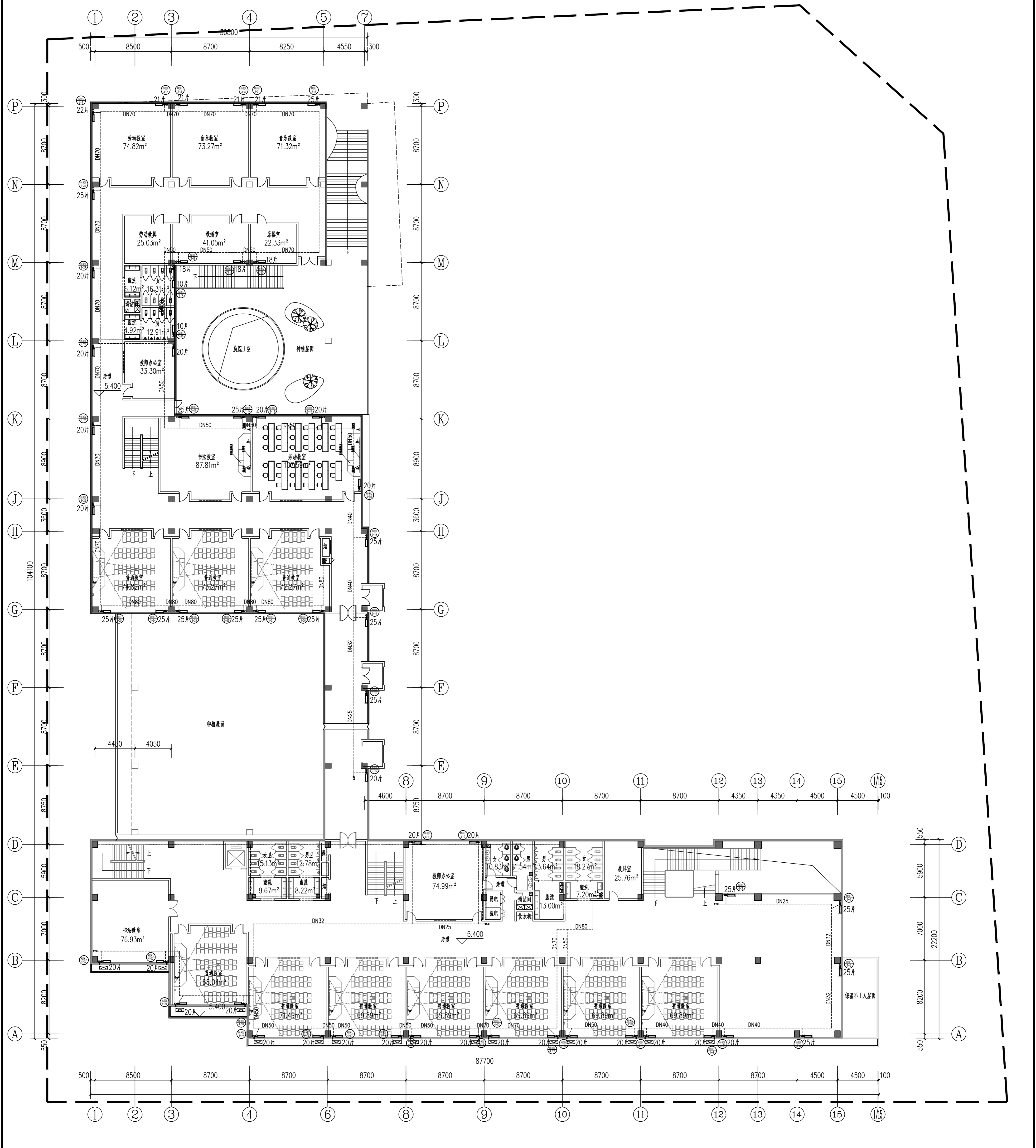
序号	系统编号	设备名称	风机参数	单位	数量	安装位置	服务区域	控制方式	备注
1	PF-B1-1	消防用轴流排烟风机	L=18600MM H=750Pa N=1500rpm 噪音-88dB(A) m=95kg	台	1	车库机房	走廊	平时排风火灾时—火灾报警—排烟风机运行排烟—280°C时排烟风机入口处熔断器熔断,发电信号停排烟风机	
2	PF-B1-2	消防用轴流排烟风机	L=18600MM H=750Pa N=1500rpm 噪音-88dB(A) m=95kg	台	1	车库机房	走廊	平时排风火灾时—火灾报警—排烟风机运行排烟—280°C时排烟风机入口处熔断器熔断,发电信号停排烟风机	
3	BF-B1-1	消防用轴流风机	L=18600MM H=750Pa N=1500rpm 噪音-88dB(A) m=95kg	台	1	车库机房	走廊		
4	PF-B1-3	消防用轴流排烟风机	L=36000MM H=750Pa N=1500rpm 噪音-88dB(A) m=95kg	台	1	车库机房	车库		
5	BF-B1-2	消防用轴流风机	L=18600MM H=750Pa N=1500rpm 噪音-88dB(A) m=95kg	台	1	车库机房	车库		
6	PF-B1-1	轴流风机	L=8600MM H=450Pa N=3000rpm 噪音-88dB(A) m=45kg	台	1	配电室	配电室		防排烟
7	PF-B1-2	轴流风机	L=42000MM H=400Pa N=2200rpm 噪音-88dB(A) m=45kg	台	1	弱电机房	弱电机房		防排烟



地下一层通风、防排烟平面 1:200

上海市建筑设计研究院有限公司 SHANGHAI CONSTRUCTION DESIGN & RESEARCH INSTITUTE CO., LTD. 建筑行业甲级: A231003658 岩土工程甲级: B231003658		工程名称 项目名称: 宝高路第十一小学(南第二校区)建设项目 子项名称: 教学综合楼		建设单位 宝高路第十一小学(南第二校区)管理委员会		设计单位 上海市建筑设计研究院有限公司		合作设计单位 合作设计单位: (留空)		说明 1. 请仔细阅读所有标注尺寸及标高。 2. 施工前所有尺寸均须核实。 3. 本图仅供设计参考,不作为施工依据,如有变更,须经设计单位同意。			
工程概况 工程名称: 宝高路第十一小学(南第二校区)建设项目 子项名称: 教学综合楼 工程地点: 宝高路第十一小学(南第二校区)		设计依据 1. 《建筑设计防火规范》GB50016-2014(2018年版) 2. 《建筑防烟排烟系统技术标准》GB51251-2017 3. 《民用建筑供暖通风与空气调节设计规范》GB50736-2012		设计日期 2023.09		设计人员 设计: (留空) 审核: (留空)		日期 2023.09		比例 1:200		图号 M01E-07	

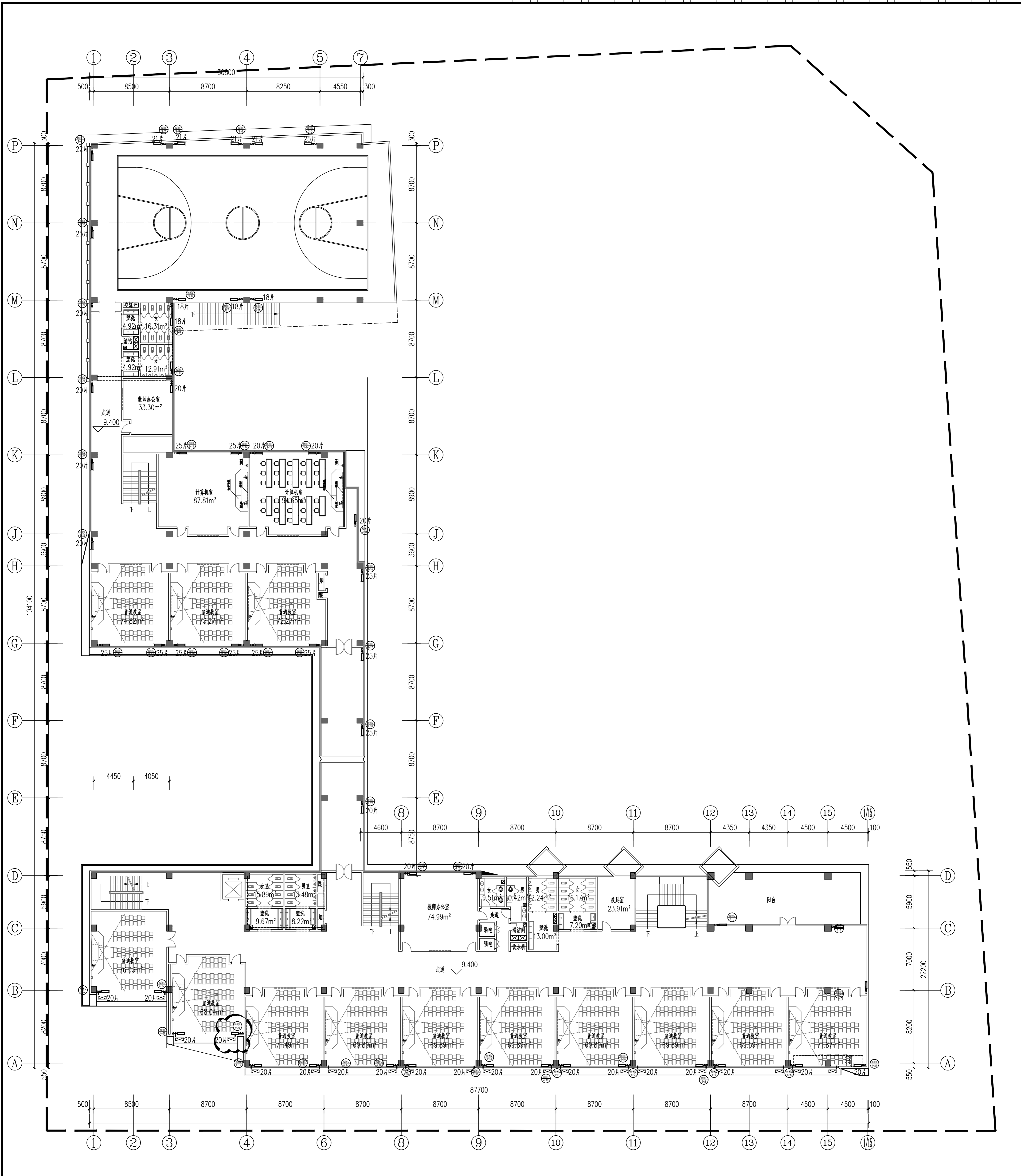
建筑合套	结构合套	给排水合套	强电/弱电	暖通合套	道路合套	桥梁合套	景观合套	室内合套	岩土合套
需合套	需合套	需合套	需合套	需合套	需合套	需合套	需合套	需合套	需合套



二层采暖平面 1:200

<p>平面位置索引 KEY PLAN</p>		<p>SHANGHAI CONSTRUCTION DESIGN & RESEARCH INSTITUTE CO., LTD. 建筑行业甲级: A231003658 岩土工程甲级: B231003658</p>		<p>上海市建工设计研究院 有限公司</p>	
<p>说明 NOTE</p> <ol style="list-style-type: none"> 1. 请仔细阅读, 所有数据均以标注尺寸为准。 Do not scale drawing, all dimensions are as shown. 2. 施工前所有尺寸均须经核实。 All dimensions shall be verified prior to construction. 3. 本套图纸在取得建设单位书面同意后方可生效。 The drawings will be effective upon the written review and approval by the local authorities. 		<p>版本 REV.</p> <p>变更 SUMMARY</p> <p>日期 DATE</p>		<p>合作设计单位 Cooperation Unit</p>	
<p>工程名称 PROJECT</p> <p>子项名称 ITEM</p> <p>图名 TITLE</p>		<p>建设单位 CLIENT</p> <p>设计单位 DESIGN UNIT</p> <p>会签 SIGNATURE</p>		<p>工程编号 PROJECT NO.</p> <p>日期 DATE</p>	
<p>设计人 DESIGNER</p> <p>审核人 CHECKER</p> <p>批准人 APPROVED</p>		<p>工程名称 PROJECT</p> <p>子项名称 ITEM</p> <p>图名 TITLE</p>		<p>工程编号 PROJECT NO.</p> <p>日期 DATE</p>	

建筑合套	结构合套	给排水合套	强电/弱电	暖通合套	道路合套	桥梁合套	景观合套	室内合套	岩土合套
需合套	需合套	需合套	需合套	需合套	需合套	需合套	需合套	需合套	需合套

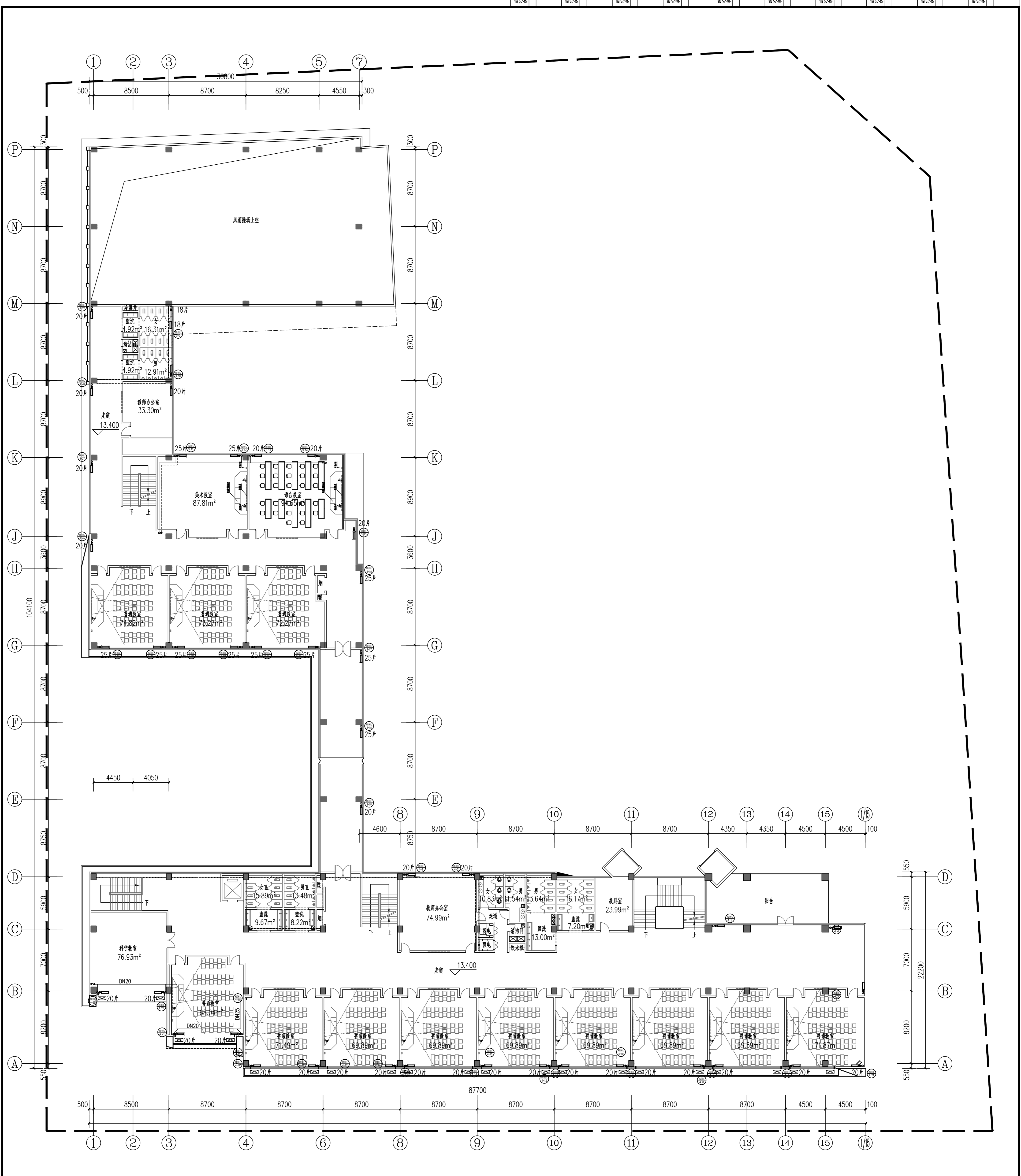


三层采暖平面 1:200

说明 1. 建筑测量图，所有数据均以标注尺寸为准。 2. 施工所用尺寸均以标注尺寸为准。 3. 本套图纸在取得建设单位盖章确认后生效。 The drawings will be effective upon the written review and approval by the local authorities.		版本 REV 日期 DATE
修改 内容 日期		日期 DATE
合作设计单位 Co-operation Unit (盖章/签字) (Seal/Signature)		
会签 Approval (盖章/签字) (Seal/Signature)		
出图章 Drawn for use (盖章/签字) (Seal/Signature)		
工程名称 PROJECT 宝高南都十一小学(宝高二期)建设项目 Baogao Nandu No. 11 Primary School (Baogao Phase 2) Construction Project		
建设单位 CLIENT 宝高南都技术产业开发管理委员会 Baogao Nandu Technology Industry Development Management Committee		
子项名称 ITEM 教学综合楼 Teaching Building		
平面位置索引 KEY PLAN		
设计单位 DESIGN & RESEARCH INSTITUTE CO., LTD. 建筑行业甲级: A231003658 岩土工程甲级: B231003658		
日期 DATE 2023.09		



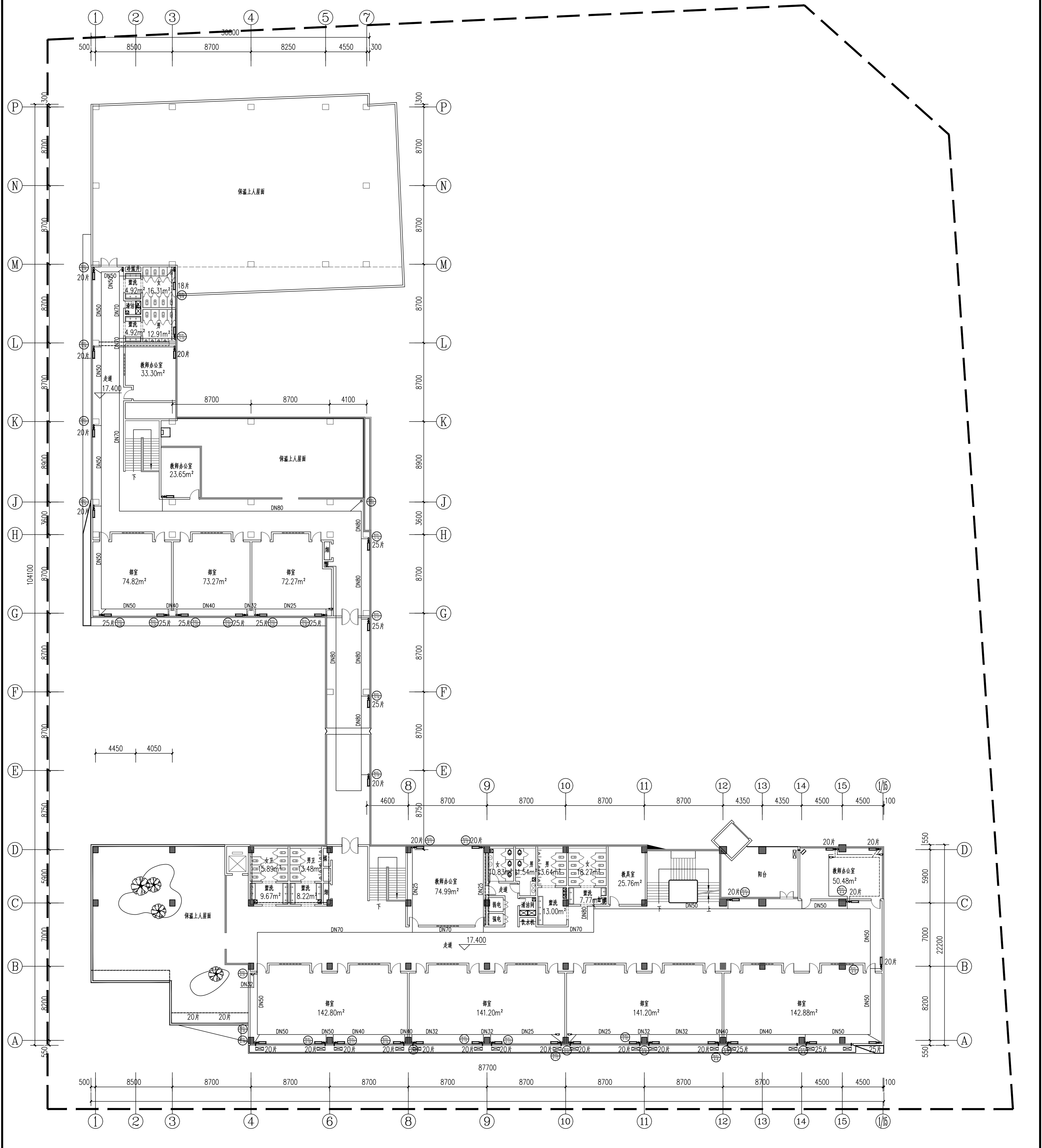
建筑合套	结构合套	给排水合套	强电/弱电	暖通合套	道路合套	桥梁合套	景观合套	室内合套	岩土合套
需合套	需合套	需合套	需合套	需合套	需合套	需合套	需合套	需合套	需合套



四层采暖平面 1:200

<p>上海市建工设计研究院 SHANGHAI CONSTRUCTION DESIGN & RESEARCH INSTITUTE CO., LTD. 建筑行业甲级: A231003658 岩土工程甲级: B231003658</p>		<p>平面位置索引 KEY PLAN</p>		<p>说明 NOTE</p> <ol style="list-style-type: none"> 1. 建筑测量图, 所有数据均以标注尺寸为准。 Do not scale drawing, all dimensions are as shown. 2. 施工所用尺寸均以标注为准。 All dimensions shall be verified prior to construction. 3. 本套图纸在取得建设单位书面同意后方可生效。 The drawings will be effective upon the written review and approval by the local authorities. 	
版本 REV.	变更 SUMMARY	日期 DATE			
<p>修改 REVISION</p>					
<p>合作设计单位 Cooperation Unit</p>					
<p>会签 APPROVAL</p>					
<p>专业 DEPARTMENT</p>					
<p>图例 SYMBOL</p>					
<p>比例 SCALE</p>					
<p>出图日期 DATE OF ISSUE</p>					
<p>工程名称 PROJECT</p>					
<p>建设单位 CLIENT</p>					
<p>设计单位 DESIGNER</p>					
<p>项目负责人 PROJECT MANAGER</p>					
<p>专业负责人 SPECIALIST</p>					
<p>审核人 CHECKER</p>					
<p>设计人 DESIGNER</p>					
<p>日期 DATE</p>					

建筑合套	结构合套	给排水合套	强电/弱电	暖通合套	道路合套	桥梁合套	景观合套	室内合套	岩土合套
需合套	需合套	需合套	需合套	需合套	需合套	需合套	需合套	需合套	需合套

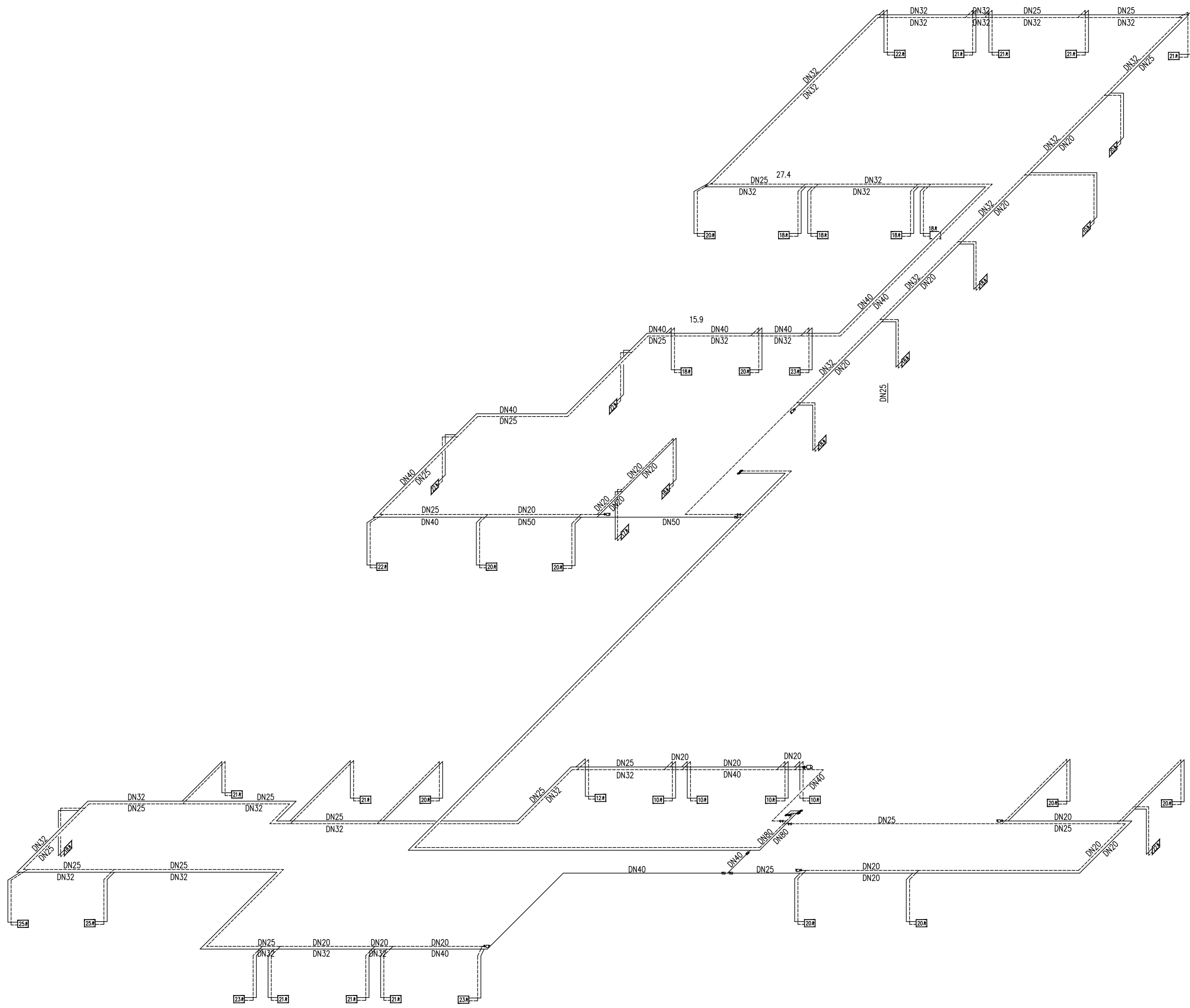


五层采暖平面 1:200

说明 1. 请仔细阅读所有标注尺寸及注。Do not scale drawing, all dimensions are as shown. 2. 施工所有尺寸均按图标注。All dimensions shall be verified prior to construction. 3. 本套图纸在取得建设单位盖章确认后文件方可生效。The drawings will be effective upon the written review and approval by the local authorities.		版本 REV 日期 DATE
修改 内容 日期		日期 DATE
合作设计单位 Co-operation Unit (盖章/签字) (Seal/Signature)		
会签 Approval (盖章/签字) (Seal/Signature)		
设计 Design (盖章/签字) (Seal/Signature)		
审核 Check (盖章/签字) (Seal/Signature)		
审批 Approval (盖章/签字) (Seal/Signature)		
工程名称 Project Name 宝高南桥十一小学(南桥二小分校)建设项目 Baogao Nanqiao No. 11 Primary School (Nanqiao No. 2 Primary School Branch) Project		
建设单位 Client 宝高南桥技术产业开发管理委员会 Baogao Nanqiao Technology Industry Development Management Committee		
子项名称 Sub-item Name 教学综合楼 Teaching Building		
图名 Title 五层采暖平面 5th Floor Heating Plan		
工程编号 Project No. A1		
日期 Date 2023.09		

上海市建筑设计研究院
 SHANGHAI CONSTRUCTION
 DESIGN & RESEARCH INSTITUTE CO., LTD.
 建筑行业甲级: A231003658
 岩土工程甲级: B231003658

建筑合卷	结构合卷	给排水合卷	强电/弱电	暖通合卷	道路合卷	桥梁合卷	景观合卷	室内合卷	岩土合卷
暖通合卷	暖通合卷	暖通合卷	暖通合卷	暖通合卷	暖通合卷	暖通合卷	暖通合卷	暖通合卷	暖通合卷



一层供暖系统图

平面位置索引
KEY PLAN

SHANGHAI CONSTRUCTION
DESIGN & RESEARCH INSTITUTE CO., LTD.
建筑行业甲级: A231003658
岩土工程甲级: B231003658

上海市建筑设计研究院
有限公司

说明 NOTE

1. 请勿测量图纸, 所有数据以标注尺寸为准。
Do not scale drawing, all dimensions are as shown.
2. 施工所有尺寸均以标注为准。
All dimensions shall be verified prior to construction.
3. 本套图纸在取得建设单位书面许可后方可生效。
The drawings will be effective upon the written review and approval by the local authorities.

版本 REV.	日期 DATE	说明 REVISION

合作设计单位
Cooperation Unit with

名称 NAME	地址 ADDRESS

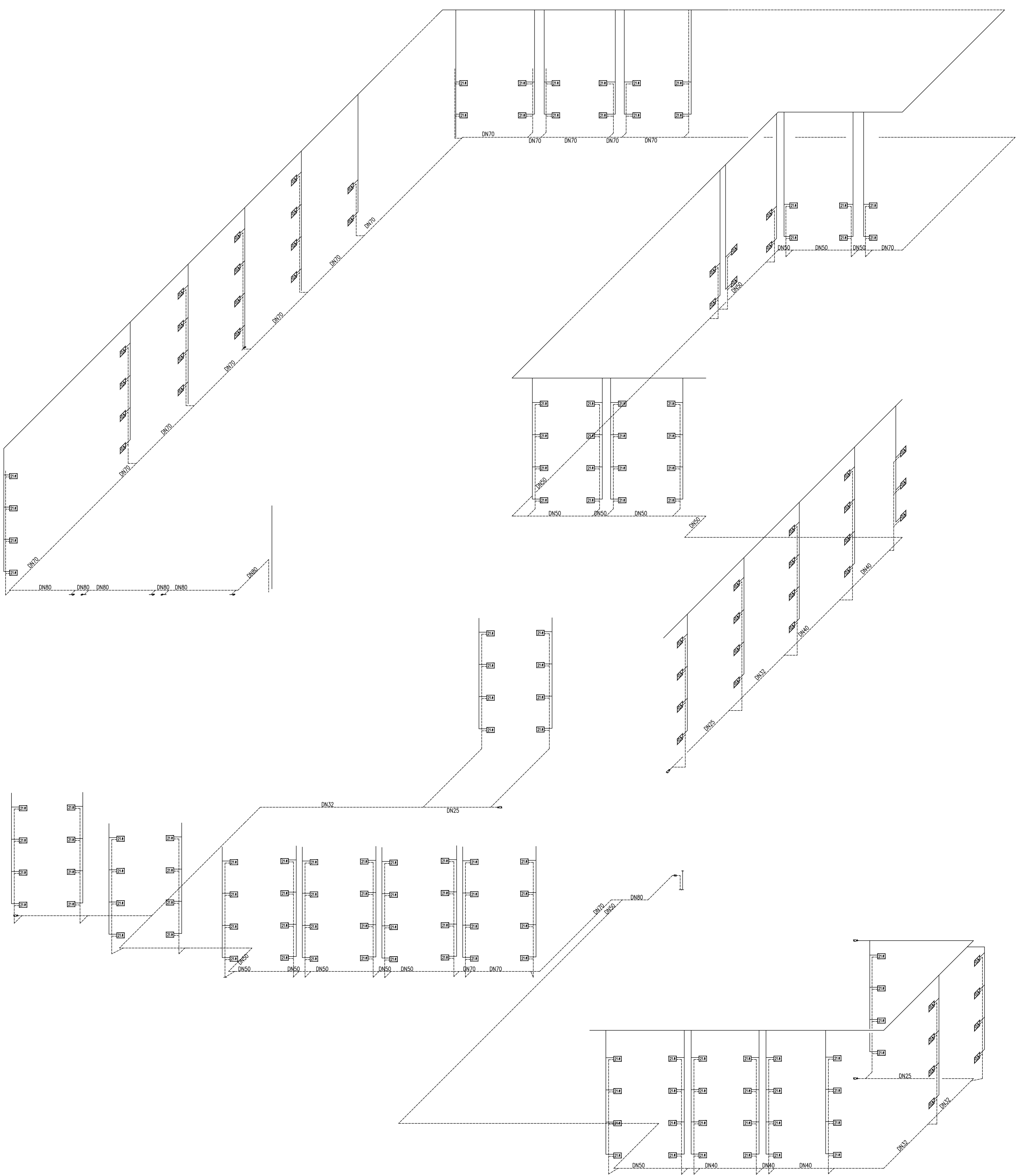
设计说明
DESIGNATION STATE

出图章
Stamp for issue

建设单位 CLIENT	宝高集团地产开发管理委员会
工程名称 PROJECT	宝高集团第十一小学(宝新二北校区)建设项目
子项名称 ITEM	教学综合楼

图名 TITLE	一层供暖系统图
图例 LEGEND	
比例 SCALE	
日期 DATE	

审核 CHECKED	
设计 DESIGNED	
绘图 DRAWN	
工程编号 PROJECT NO.	01
日期 DATE	2023.09
图号 DRAWING NO.	M0E-13



二至五层供暖系统图

SHANGHAI CONSTRUCTION
DESIGN & RESEARCH INSTITUTE CO., LTD.
建筑行业甲级: A231003658
岩土工程甲级: B231003658

说明
1. 所有尺寸均以标注尺寸为准。
2. 施工前所有尺寸均须核实。
3. 本图纸在取得建设单位盖章确认后生效。
The changes will be effective upon the written review and approval by the local authorities.

版本	变更	日期
REV.	CHANGE	DATE

合作设计单位 Cooperation Unit	

建设单位 Client	

工程名称 PROJECT	

图名 TITLE	

平面位置索引
KEY PLAN

说明 NOTE
1、请勿测量图纸, 所有数值以标注尺寸为准。
Do not scale drawing all dimensions are as shown.
2、施工前所有尺寸均应核实定位。
All dimensions shall be verified prior to construction.
3、本套图纸在取得政府主管部门审查批复的相关文件后方可生效。
The drawings will be effective upon the written reviews and approvals by the local authorities.

版本 REV.	纪要 SUMMARY	日期 DATE

合作设计单位
CO-OPERATED WITH

会签
(CHECKED)

注册章
REGISTERED STAMP

出图章
STAMP FOR ISSUE

建设单位
CLIENT
宝鸡高新技术产业开发区管理委员会

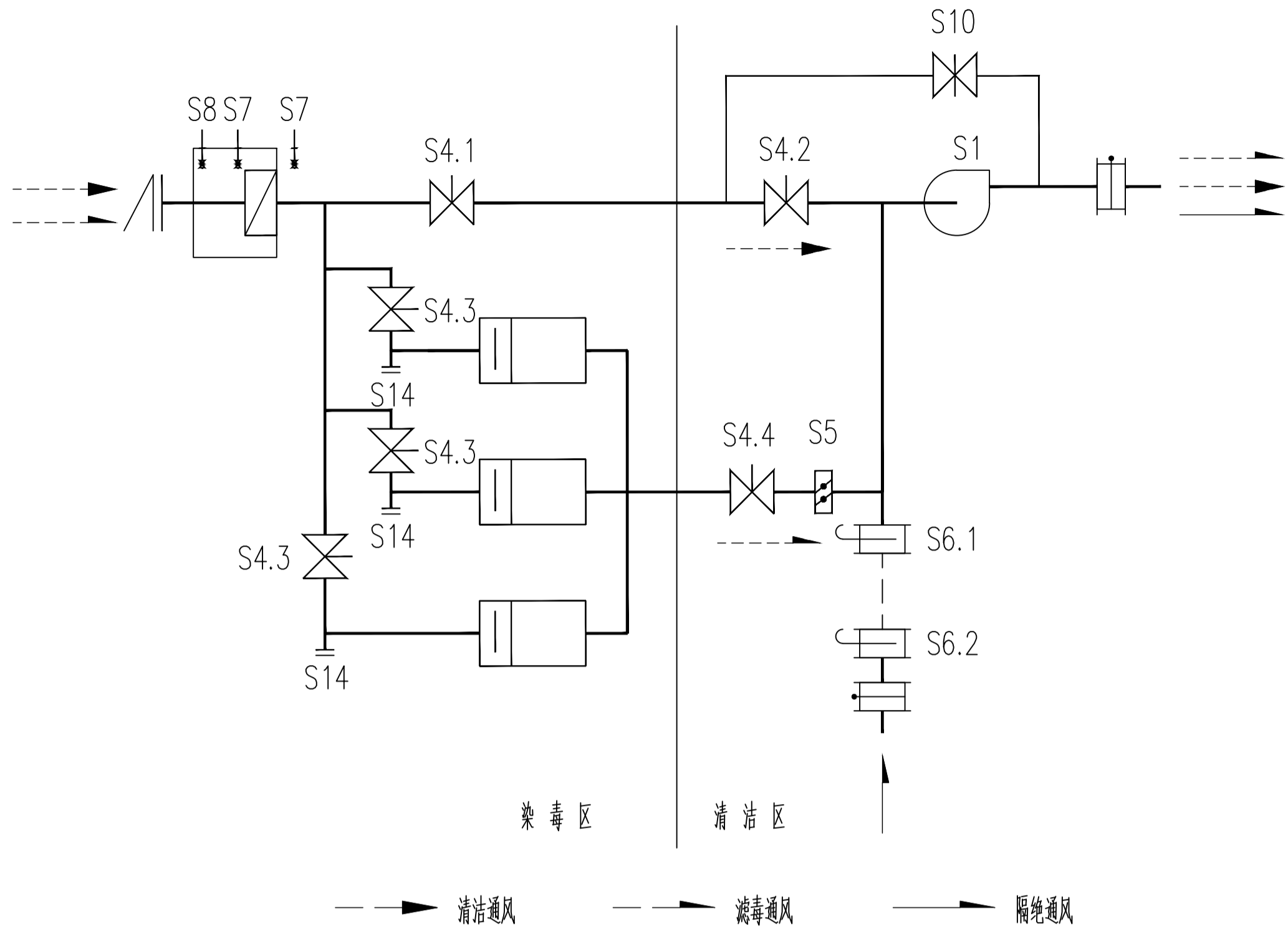
工程名称
PROJECT
宝鸡高新第十一小学(高新三小北校区)建设项目

子项名称
ITEM
教学综合楼

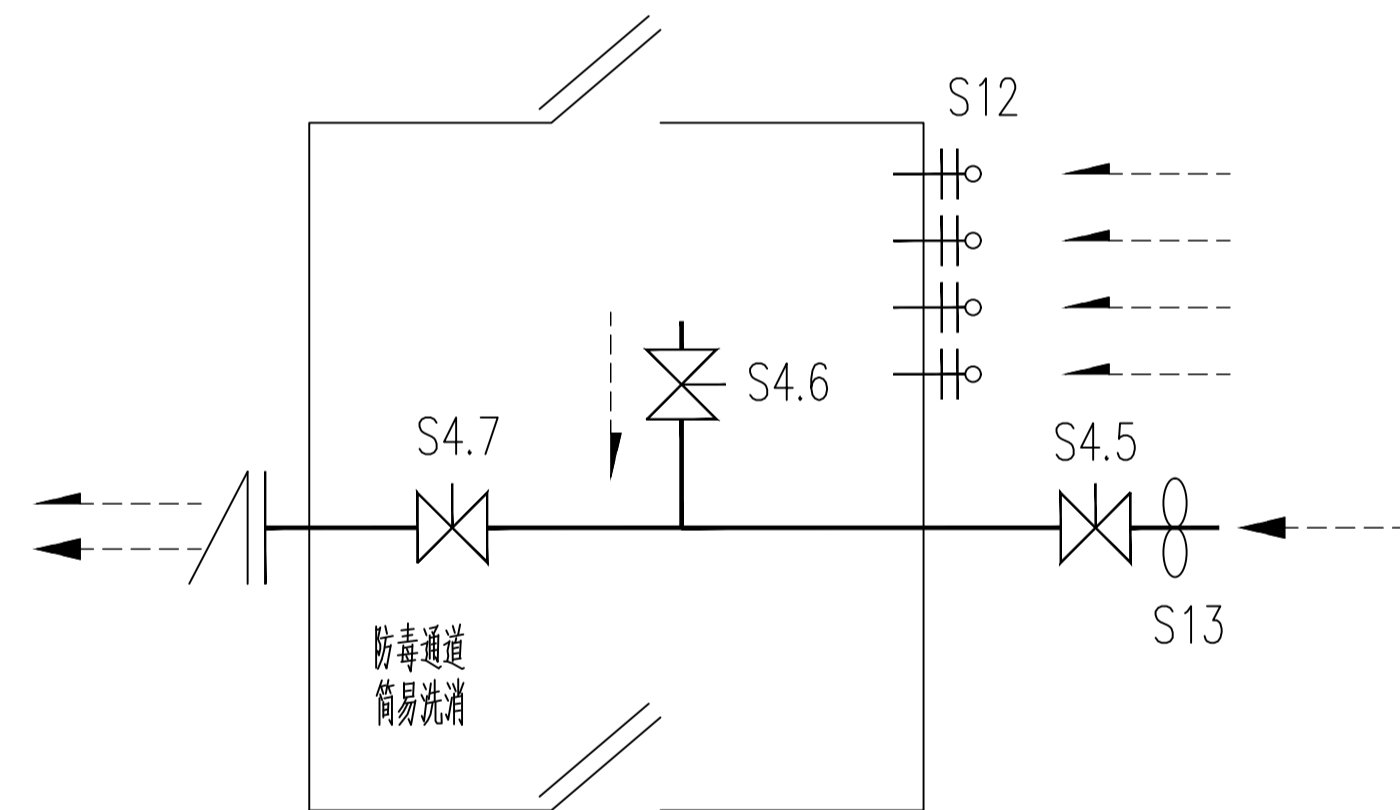
图名
TITLE
战时通风原理图 人防设备表

审核 APPROVED	设计 DESIGNED	绘图 DRAWN	审定 AUTHORIZED	设计项目负责人 PROJECT DIRECTOR	设计项目经理 PROJECT MANAGER	专业负责人 DISCIPLINE RESPONSIBLE

工程编号 PROJECT No.	子项编号 ITEM No.	01
图例 DESIGN PHASE	A1	比例 SCALE
日期 DATE	2023.09	图号 DRAWING No.
		M01E-15



防护单元一进风口部通风原理图



防护单元一排风口部通风原理图

通风方式	进风口部		排风口部		风机	
	阀门		阀门		开	
	开启阀门	关闭阀门	开启阀门	关闭阀门	开	关
平时通风	-	-	-	-	-	S1/S13
战时 清洁通风	S4.1, S4.2	S4.3, S4.4, S5, S6.1, S6.2, S10, S14	S4.5, S4.7	S4.6, S12	S1/S13	-
滤毒通风	S4.3, S4.4, S5, S10	S4.1, S4.2, S6.1, S6.2, S14	S4.6, S4.7, S12	S4.5	S1	S13
隔绝通风	S6.1, S6.2	S4.1~S4.4, S5, S10, S14	-	S4.5~S4.7, S12	S1	S13
滤毒再换气	S4.4, S5, S10, S14	S4.1~S4.3, S6.1, S6.2	-	S4.5~S4.7, S12	S1	S13

防护单元一人防阀门、风机操作顺序表

防护单元主要设备表

编号	设备名称	型号及规格	单位	数量	备注
S1	电动脚踏两用风机 (自带减震器)	DJF-1 型 脚踏风量: 2203m³/h 脚踏风压: 1200Pa 电动风量: 2421m³/h 电动风压: 1500Pa N=1.1kW	台	3	
S2	滤毒器	LWP-D 型 L=1000m³/h 阻力: 53.9Pa	块	8	经加阻后抗冲击波作用压力 0.05MPa
S3	过波吸收器	RFP-1000 L=1000m³/h H _k <850Pa 电功率: 0.09kw	台	3	抗冲击波 0.03MPa
S4	手动密闭阀	D40J-0.5 DN600 电功率: 0.55kw	个	5	抗冲击波 0.05MPa
		D40J-0.5 DN500 电功率: 0.37kw	个	1	抗冲击波 0.05MPa
		D40J-0.5 DN300 电功率: 0.37kw	个	3	抗冲击波 0.05MPa
S5	风量调节阀	DN500	个	1	
S6	插板阀	DN600	个	2	
S7	测压管	DN15	根	8	
S8	放射性核素取样管	DN32 热镀锌钢管, 取样管末端设球网	根	1	
S9	测压装置(兼塞阀)	DN15 倾斜式微压计	套	1	
S10	增压管(闸阀)	DN25 热镀锌钢管	个	1	
S11	尾气检测取样管	DN15 热镀锌钢管, 取样管末端设球网	个	1	
S12	超压自动排气活门	PS-D250 L=800m³/h H=45Pa	个	4	
S13	排风机	CAB-4.5 型 L=5400m³/h R=1450r/min N=1.1kW L _k =55dB(A)	个	1	仅战时开启
S14	排气堵头	DN300	个	2	
S15	气密测量管	DN50 热镀锌钢管	个		
S16	止回阀	320X250	个	3	

注: 人防设备安装及验收按《人民防空地下室通风设计(2007年版)》, 人防大样图。
说明: 1. 滤毒室中测压管上设置超压活门, 尾气检测、放射性核素检测管。
2. 滤毒室中测压管与尾气检测管、放射性核素检测管, 管路与设备间连接处应设密封垫。
3. 手动脚踏两用风机与风管连接处, 管路与设备间连接处应设密封垫。
4. 风管及所有附件均应采用热镀锌钢管, 管路与设备间连接处应设密封垫。
5. 手动脚踏两用风机与风管连接处, 管路与设备间连接处应设密封垫。
6. 超压自动排气活门与风管连接(或管径)应垂直或水平方向管径设置。

平面位置索引
KEY PLAN

说明 NOTE:
1、请勿测量图纸, 所有数值以标注尺寸为准。
Do not scale drawing all dimensions are as shown.
2、施工前所有尺寸均应核实定位。
All dimensions shall be verified prior to construction.
3、本套图纸在取得政府主管部门审查批复的相关文件后方可生效。
The drawings will be effective upon the written reviews and approvals by the local authorities.

版本 REV.	纪要 SUMMARY	日期 DATE

合作设计单位
CO-OPERATED WITH

会签
(SIGNED)

注册章
REGISTERED STAMP

出图章
STAMP FOR ISSUE

建设单位
CLIENT
宝鸡高新技术产业开发区管理委员会

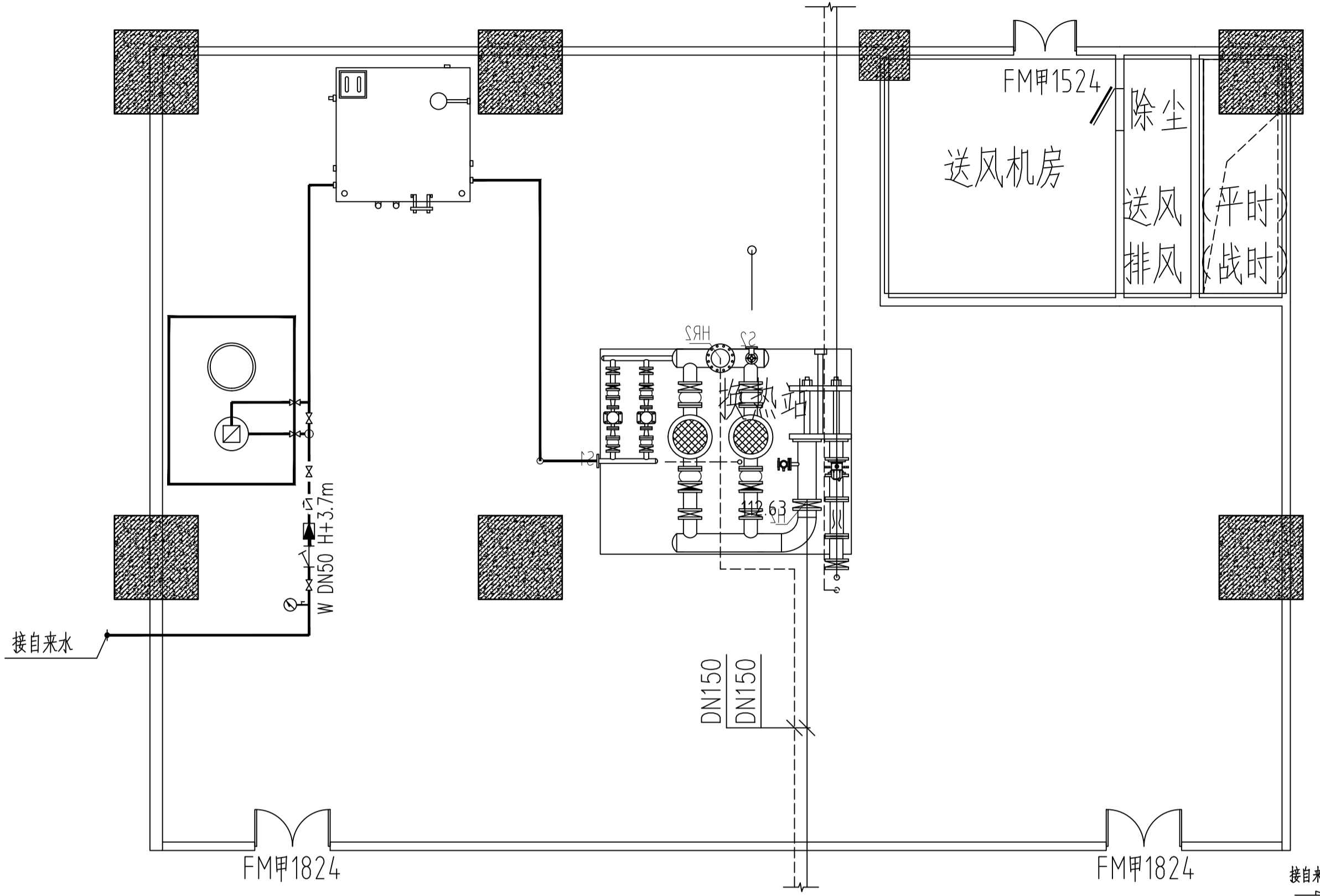
工程名称
PROJECT
宝鸡高新第十一小学(高新三小北校区)建设项目

子项名称
ITEM
教学综合楼

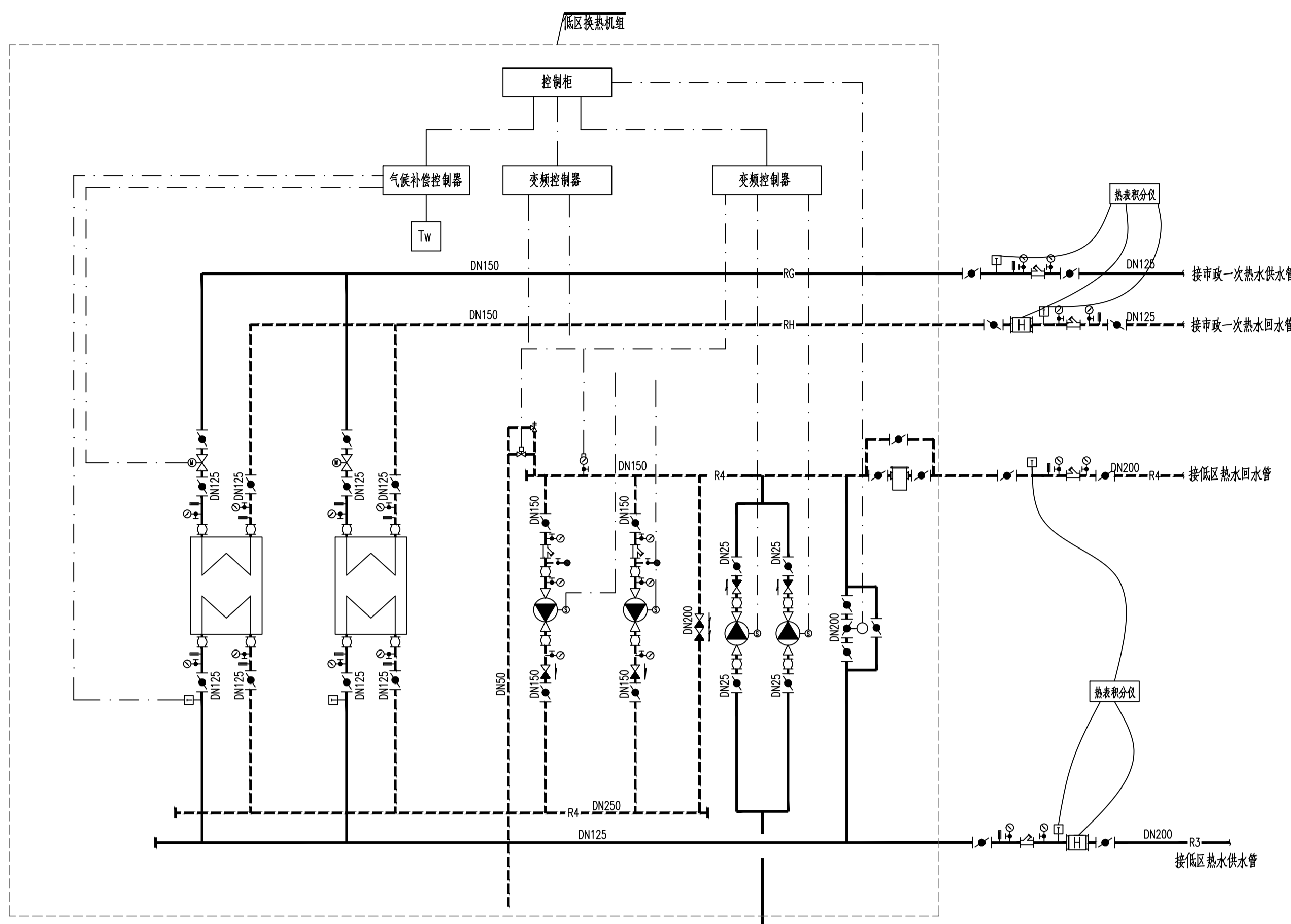
图名
TITLE
换热站初步平面、原理图及设备表

审核 APPROVED		审定 AUTHORIZED	
检查 CHECKED		设计项目负责人 PROJECT DIRECTOR	
设计 DESIGNED		设计项目经理 PROJECT MANAGER	
绘图 DRAWN		专业负责人 DISCIPLINE RESPONSIBLE	

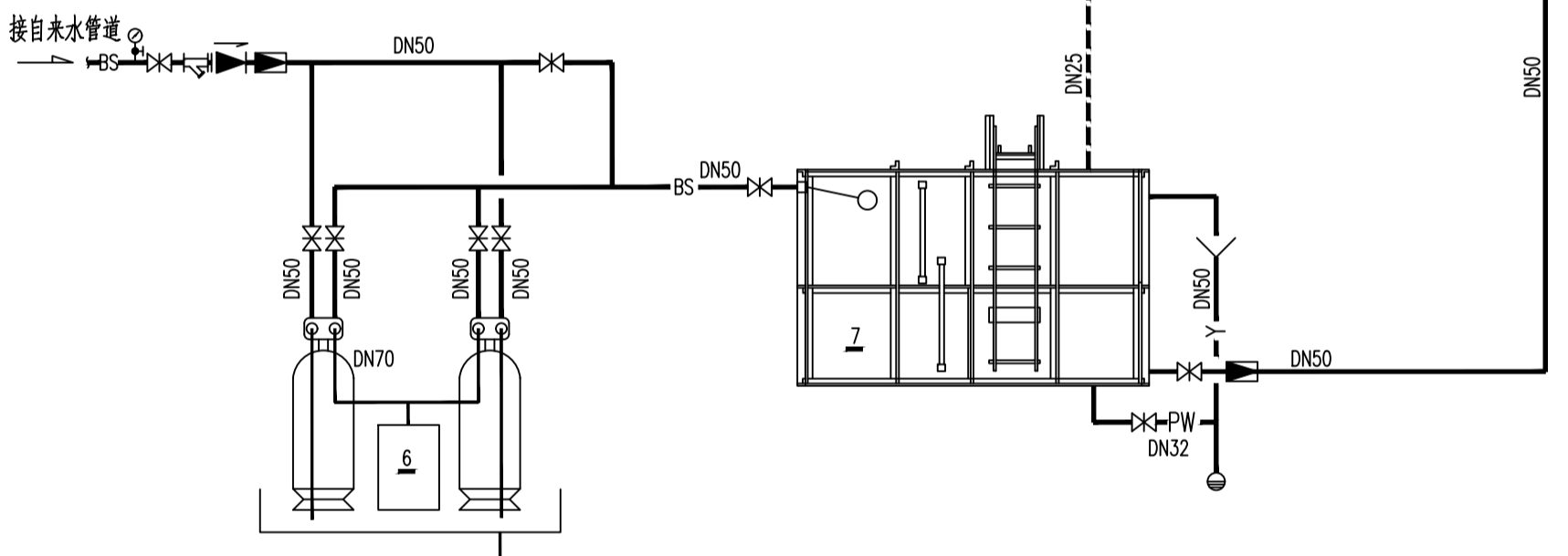
工程编号 PROJECT No.	子项编号 ITEM No.	01
图号 DESIGN PHASE	比例 SCALE	1:100
日期 DATE	图号 DRAWING No.	MO1E-16



换热站平面图



换热站系统原理图



换热站主要设备表

序号	名称	型号及规格	单位	数量	备注
1	低区整体式热交换机组 <机组配控制柜> DYY6.54K	低区采暖热水循环泵型号 FLGR100-150 水泵参数: Q=22m³/h; H=25m; N=11.0kW; 3φ; 两用一备,变频 低区采暖补水泵型号 SR10-5 水泵参数: Q=1m³/h; H=27m; N=0.55kW; 2φ 二次热水 80/60°C, 阻力 60kPa, 一次热水 90/75°C, 一次热水配电动三通调节阀 DN125 板式换热器参数: Q=590kW/台; Pg=1.6MPa; 2台 立式除污器DN150 机组总功率34KW	套	1	一次热媒:95/70°C 二次热媒:80/60°C 配置自动温控装置 以及电气控制柜 设备承压: 1.6MPa
3	一次侧热量计	额定流量36.8m³/h Pg=1.6MPa	个	1	超声波式热量表,计量等级2级
4	二次侧热量计	额定流量49m³/h Pg=1.6MPa	个	1	超声波式热量表,计量等级2级
5	软化水箱<钢板水箱>	V=1m³ 1000(L)x1000(W)x100(H)	个	1	运行重量3T
6	自动软水器<不锈钢罐体>	WD-1A G=1~2m³/h 1500(L)x1200(W)x2000(H)	座	1	单阀单罐,运行重量1T
7	旋翼型水表	DN50	台	1	

表土会签
暖通会签
给排水会签
电气会签
结构会签
建筑会签
暖通会签
给排水会签
电气会签
结构会签
建筑会签
暖通会签
给排水会签
电气会签
结构会签
建筑会签