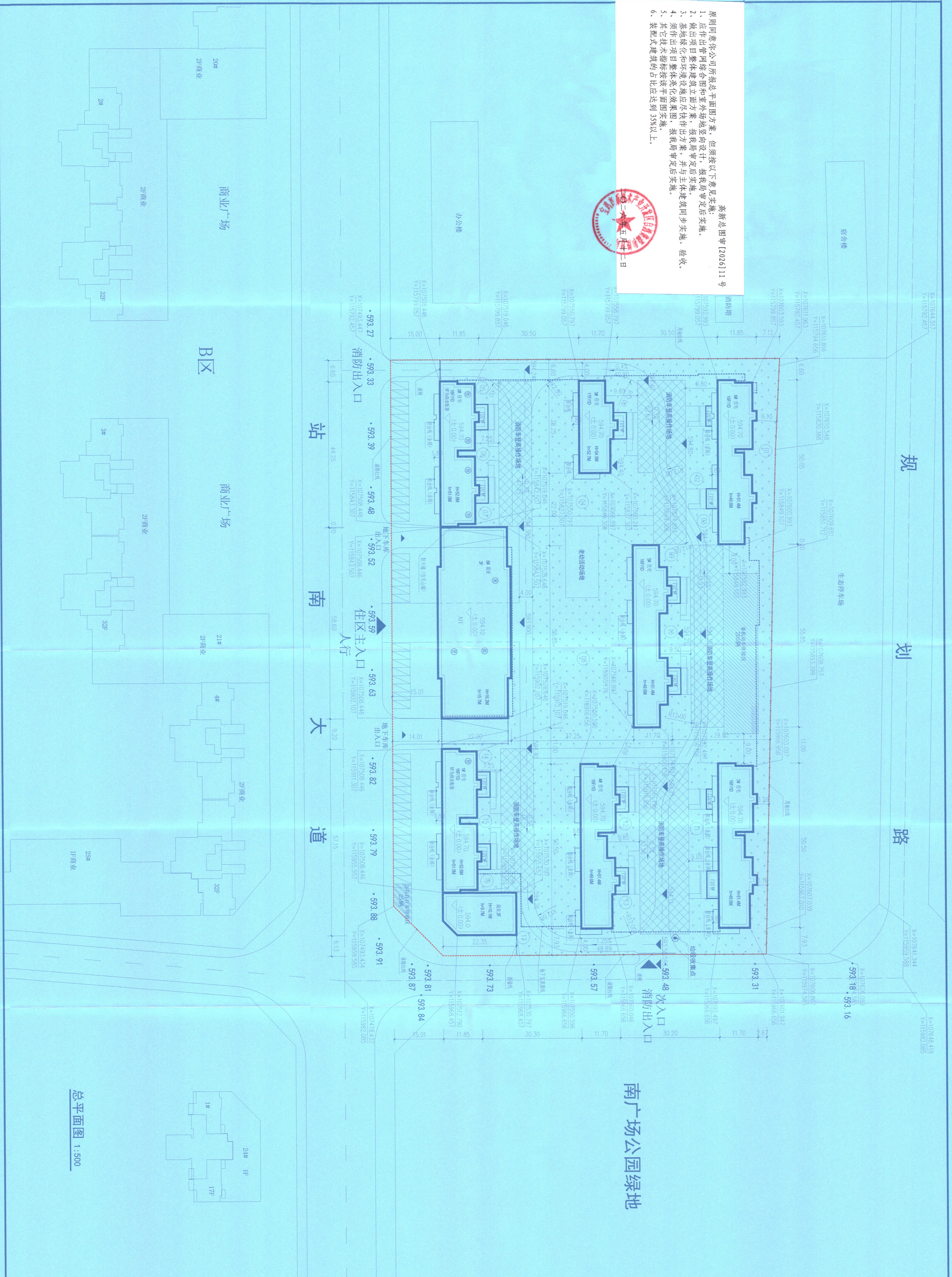


建筑 ARCHITECTURE	暖通 HVAC
结构 STRUCTURE	电气 ELECTRICAL
给排水 WATER	

原则同意你公司所报总平面图方案，但须按以下意见实施：
 1、应作出管网综合图和室外场地竖向设计，报我局审定后实施。
 2、做出项目整体建筑立面方案，报我局审定后实施。
 3、基地绿化和环境设施应作出方案，报我局审定后实施。
 4、须作出项目整体亮化效果图，报我局审定后实施。
 5、其它技术指标按经济技术指标书执行。
 6、配套设施的占比应达到35%以上。

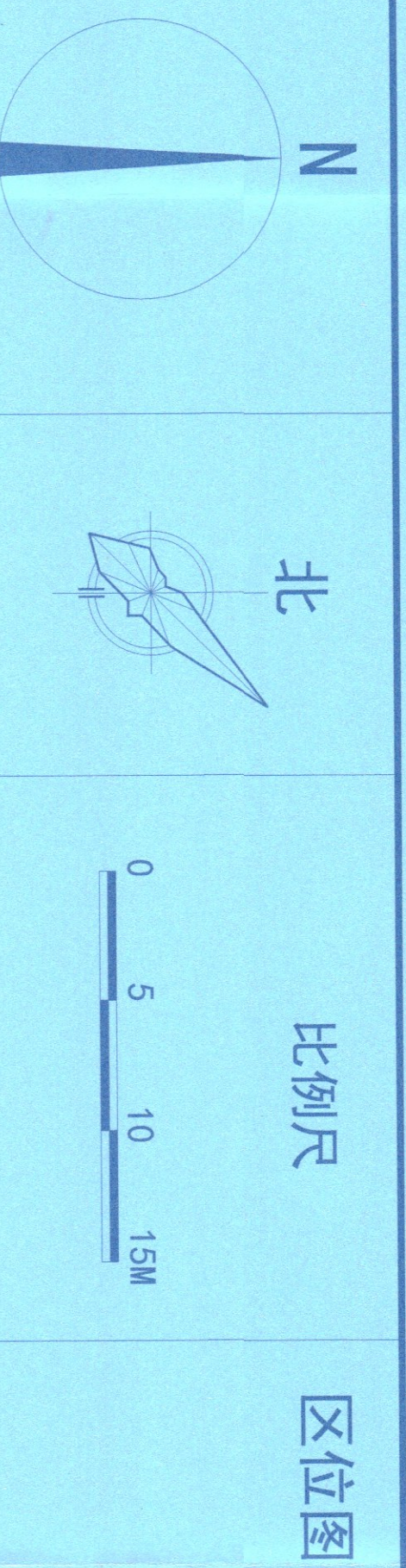


高新一图审[2026]11号



总平面图 1:500

规 划 路



图例

建设用地区域	道路红线	规划新建建筑	地下车库范围线	地面停车位
标 高	小区路网	小区出入口	消防扑救场地	坐 标
公共厕所	垃圾收集点	地下车库出入口	小区物业管理	地面非机动车
便利店	围墙示界线	公共自行车停车位	地面充电非机动车	

南广场公园绿地

地块经济技术经济指标		单位	备注
总用地面积	20943.33	平方米	31.415亩
地上建筑面积	75147.74	平方米	
其中			
住宅建筑面积	60594.67	平方米	
商业建筑面积	55607.90	平方米	
人防建筑面积	14553.07	平方米	
其中			
非机动车停车位	230	辆	住宅车位配比: 1.0辆/100㎡户
其中			
地上停车位	47	辆	
地下停车位	570	辆	
公共自行车停车位	25	辆	按照1:10折减
地面非机动车停车位	205	辆	
建筑基底面积	5234.60	平方米	
建筑密度	24.99%		
绿地率	7345.94	平方米	
绿化率	35.08%		
总户数	410	户	
总人数	1312	人	

楼号	名称	层数(层)	层高 (m)	室内外高差 (m)	女儿墙高度 (m)	规划建筑高度 (m)	消防建筑高度 (m)	基底面积 (㎡)	地上建筑面积 (㎡)	户数
1号楼	住宅/商业	16	3.10	0.3	1.5	52.50	50.7	832.27	8576.51	60
2号楼	住宅/商业	16	3.10	0.3	1.5	52.50	50.7	546.81	8008.52	60
3号楼	住宅	17	3.10	0.3	1.5	54.50	52.7	326.47	5121.86	34
4号楼	住宅	16	3.10	0.3	1.5	51.40	50.7	600.34	8820.13	64
5号楼	住宅	16	3.10	0.3	1.5	51.40	50.7	617.58	9143.10	64
6号楼	住宅	16	3.10	0.3	1.5	51.40	50.7	544.12	8510.21	64
7号楼	住宅	16	3.10	0.3	1.5	51.40	50.7	565.49	8785.28	64
8号楼	住宅	16	3.10	0.3	1.5	51.40	50.7	1189.52	3626.56	0
9号楼	商业/配套	3	3.10	0.3	0.6	15.90	15.6	5224.6	60594.67	410
总计										

说明:

1. 本图依据甲方提供的相关设计数据及市政相关资料绘制而成。
2. 图中尺寸标注以建筑外皮计。
3. 高程、距离以“M”计。
4. 沿建筑外围设消防环路，沿建筑物外墙不小于5米的距离设置宽度不小于10米，长不小于建筑的一个长边的消防扑救场地。
5. 消防登高场地的路段内，不得有影响消防车通行及操作的树木和城市设施。
6. 道路、承重绿化、硬质铺装均能满足消防车荷载要求。
7. 图中标注为规划建筑高度，对于住宅建筑，H表示室外地坪至屋顶女儿墙顶高度，h为消防高度，表示室内正负零到屋顶结构顶板高度。
8. 项目绿色建筑按照绿色建筑标准(基本级)进行设计。
9. 景观绿化以后期施工图为准。

陕西中研设计院有限公司
 注册建筑师 刘冰
 注册结构师 刘冰
 注册暖通工程师 刘冰
 注册给排水工程师 刘冰
 注册电气工程师 刘冰
 注册风景园林师 刘冰
 注册城乡规划师 刘冰
 注册土地估价师 刘冰
 注册资产评估师 刘冰
 注册税务师 刘冰
 注册造价工程师 刘冰
 注册监理工程师 刘冰
 注册安全工程师 刘冰
 注册环保工程师 刘冰
 注册咨询工程师(投资) 刘冰
 注册造价工程师 刘冰
 注册监理工程师 刘冰
 注册安全工程师 刘冰
 注册环保工程师 刘冰
 注册咨询工程师(投资) 刘冰

陕西中研设计院有限公司
 注册建筑师 刘冰
 注册结构师 刘冰
 注册暖通工程师 刘冰
 注册给排水工程师 刘冰
 注册电气工程师 刘冰
 注册风景园林师 刘冰
 注册城乡规划师 刘冰
 注册土地估价师 刘冰
 注册资产评估师 刘冰
 注册税务师 刘冰
 注册造价工程师 刘冰
 注册监理工程师 刘冰
 注册安全工程师 刘冰
 注册环保工程师 刘冰
 注册咨询工程师(投资) 刘冰

中华人民共和国一级注册建筑师
 姓名: 刘冰
 注册号: 6112341-012
 有效期至: 至2027年03月

项目名称	南广场公园绿地
建设单位	陕西中研设计院有限公司
设计单位	陕西中研设计院有限公司
设计日期	2026.04
设计阶段	总平面图
设计人	刘冰
审核人	刘冰
批准人	刘冰
日期	2026.04